

Контроллер RuiDa RDLC6442

Руководство пользователя



Уведомление

1. Если в устройстве найдены неисправности, пожалуйста, свяжитесь с уполномоченным представителем за оперативным решением проблемы.

2. Производитель не несет ответственности за ущерб, причиненный личности или имуществу, вызванный неправильным или несанкционированным ремонтом или использованием оборудования.

3. Несмотря на то, что были предприняты значительные усилия по обеспечению точности содержания данного руководства, производитель не будет нести ответственность за содержащиеся в нем ошибки или за непредвиденный или последующий ущерб, вызванный оснащением, действиями персонала или использованием этого материала.

4. Данная публикация и ее содержание не может воспроизводиться, копироваться, передаваться или распространяться в любом виде и любыми средствами, радио, электронными, механическими, фотокопированием, сканированием, факсимильными или другими методами, или для любых иных целей без предварительного письменного разрешения.

5. Намеренное использование оборудования должно выполняться согласно инструкциям данного руководства. Ни при каких обстоятельствах компания ЮСТО не будет нести ответственность за любые повреждения, нанесенные полностью или частично заказчиком или за любой экономический урон, физические травмы, упущенный доход, упущенную прибыль, утраченные сбережения или другой косвенный, непредвиденный или последующий ущерб, понесенный кем бы то ни было, даже если компания ЮСТО извещала о возможности таких потерь или требований.

6. **Windows**®, **Windows XP**®, **Windows 7**®, **Windows 8**®, являются торговыми марками, упомянутые в данном руководстве. Эти торговые марки являются собственностью их соответствующих владельцев авторского права.

7. Компания ЮСТО оставляет за собой право пересматривать данное руководство и время от времени вносить в него изменения без обязательного уведомления кого бы то ни было о таких пересмотрах или изменениях.

Что нужно сделать, чтобы получить помощь

Шаг 1:

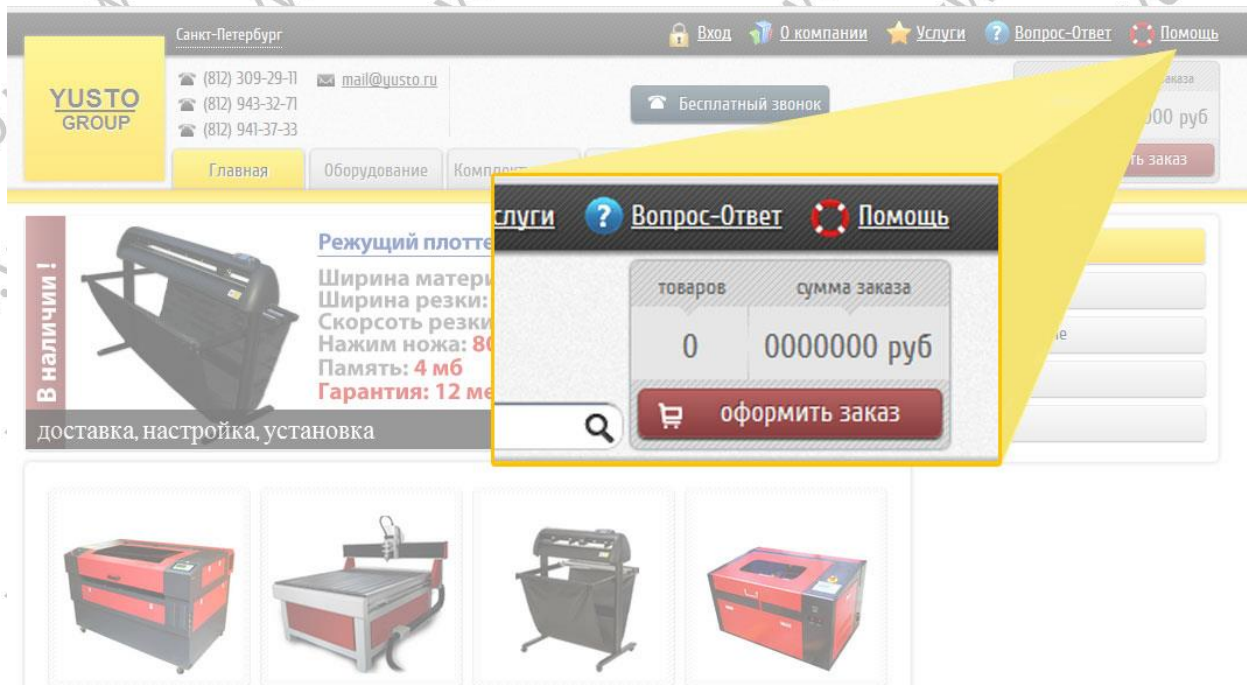
Попробуйте воссоздать ситуацию, в которой возникла проблема, и запишите обстоятельства, при которых возникла проблема. Будьте готовы описать всю относящуюся информацию о компьютере, который был использован в системе лазерного резания и гравирования, например, программное обеспечение, операционная система и тип компьютера.

Шаг 2:

Обратитесь представителю по продажам, чтобы он помог вам диагностировать проблему.

Варианты связи:

Написать в техподдержку в разделе «**ПОМОЩЬ**»:



Написать письмо в техподдержку:

support@yusto.ru

Позвонить:

Воспользуйтесь контактными телефонами на сайте www.yusto.ru

СОДЕРЖАНИЕ

1. ОБЗОР	5
1.1 ВВЕДЕНИЕ	5
1.2 ОПИСАНИЕ КОНТРОЛЛЕРА	5
1.3 СРАВНЕНИЕ КОНТРОЛЛЕРОВ КОМПАНИИ RUI DA	6
2. УСТАНОВОЧНЫЕ РАЗМЕРЫ	8
2.1 КОНТРОЛЛЕР	8
3. МАТЕРИНСКАЯ ПЛАТА И ИНТЕРФЕЙС	9
4. ОПИСАНИЕ ИНТЕРФЕЙСА КОНТРОЛЛЕРА	11
4.1 РАЗЪЕМ ПИТАНИЯ CN0	11
4.2 РАЗЪЕМ ПОДКЛЮЧЕНИЯ ПУЛЬТА НМІ	11
4.3 UDISK (ПОДКЛЮЧЕНИЕ USB-НАКОПИТЕЛЯ)	11
4.4 ПК-ИНТЕРФЕЙС USB	11
4.5 ИНТЕРФЕЙС ETHERNET	11
4.6 ПОРТ CN1	12
4.7 ПОРТ CN2	12
4.8 ПОРТ CN3/CN4	13
4.9 РАЗЪЕМ ПОДКЛЮЧЕНИЯ X/Y/Z-ОСЕЙ	13
4.10 РАЗЪЕМ УПРАВЛЕНИЯ ЛАЗЕРОМ CN5/CN6	14
5. ПРИМЕРЫ ПОДКЛЮЧЕНИЯ К БЛОКУ ПИТАНИЯ ЛАЗЕРА	15
5.1 РАЗЪЕМ УПРАВЛЕНИЯ ЛАЗЕРОМ CN5/CN6	15
5.2 ПРИМЕРЫ ПОДКЛЮЧЕНИЯ ЛАЗЕРНОЙ СТЕКЛЯННОЙ ТРУБКИ CO2	15
5.3 ПРИМЕРЫ ПОДКЛЮЧЕНИЯ RF-ЛАЗЕРА (РЧ-ИЗЛУЧАТЕЛЯ)	16
6. ПРИМЕР ПОДКЛЮЧЕНИЯ К ДРАЙВЕРУ	17
7. ПРИМЕРЫ ПОДКЛЮЧЕНИЯ К I/O ПОРТУ	18
7.1 ВХОДНОЙ ПОРТ	18
7.2 ВЫХОДНОЙ ПОРТ	19
8. РАБОТА С ПУЛЬТОМ УПРАВЛЕНИЯ	20
8.1 ПАНЕЛЬ И НАЗНАЧЕНИЕ КНОПОК	20
8.2 ВВЕДЕНИЕ В ОСНОВНОЙ ИНТЕРФЕЙС	21
9. ЗАВОДСКИЕ (ПРЕДУСТАНОВЛЕННЫЕ) ПАРАМЕТРЫ	34
10. ПОЛЬЗОВАТЕЛЬСКИЕ ПАРАМЕТРЫ	38
11. ПОДКЛЮЧЕНИЕ МАТЕРИНСКОЙ ПЛАТЫ К КОМПЬЮТЕРУ ЧЕРЕЗ СЕТЕВОЙ АДАПТЕР	41

1. Обзор

1.1 Введение

RDC6442 – это система управления лазерным станком нового поколения, разработанная компанией RD Co., Ltd, для лазерной резки и гравировки. Помимо высокой аппаратной стабильности, защиты от высокого напряжения и статического электричества, а также дружелюбного интерфейса с TFT дисплеем диагональю 3,5 дюйм. Система RDC6442 обладает функциональным программным обеспечением, позволяющим обеспечивать работу по 4-м осям, большим объемом встроенной памяти, двухканальным интерфейсом управления лазером, а также функцией памяти, позволяющей, например, продолжать работу с места аварийной остановки, подключение ПК возможно по USB 2.0 или сети Ethernet.

1.2 Описание контроллера

RDC644XG

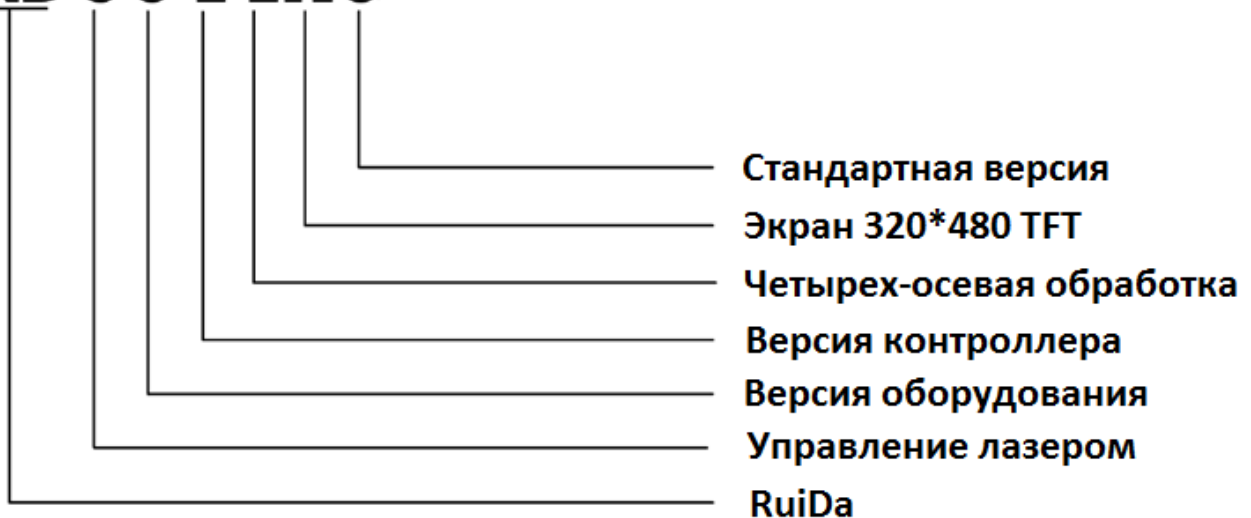


Рисунок 1

1.3 Сравнение контроллеров компании RuiDa

Таблица 1

ПАРАМЕТРЫ		R DLC420	R DC6332G	R DC6342G	R DC644XG
Электро-питание		Один выход на 5V, один выход на 24V, независимые	Только один выход на 24V (совместим с 36 V, но не рекомендуется)	Только один выход на 24V (совместим с 36 V, но не рекомендуется)	Только один выход на 24V (совместим с 36 V, но не рекомендуется)
Порт управления лазером		Один цифровой и один аналоговый	Два цифровых и два аналоговых порта, устанавливаются независимо и не взаимодействуют	Два цифровых и два аналоговых порта, устанавливаются независимо и не взаимодействуют	Два цифровых порта, устанавливаются независимо и не взаимодействуют
USB	Скорость копирования	Средняя	Быстрая	Быстрая	Высокая
	Совместимость	Поддерживает накопители малой емкости	Поддерживает большинство накопителей независимо от емкости	Поддерживает большинство накопителей независимо от емкости	Поддерживает большинство накопителей независимо от емкости
Внутренняя память	Емкость	64М	256М	256М	128М
	Устойчивость	Средняя	Способен обнаруживать «битые» дорожки, имеет высокую устойчивость к отказу	Способен обнаруживать «битые» дорожки, имеет высокую устойчивость к отказу	Способен обнаруживать «битые» дорожки, имеет высокую устойчивость к отказу
Характеристики ввода/вывода	Порт ввода	2 порта	4 порта (два общих и два дополнительных)	4 порта (два общих и два дополнительных)	4 порта (два общих и два дополнительных)
	Порт вывода	1 порт (низковольтный)	4-порта (500 мА высокий ток для каждого, выход ОС, нет обратной электрозащиты)	4-порта (500 мА высокий ток для каждого, выход ОС, нет обратной электрозащиты)	4-порта (500 мА высокий ток для каждого, выход ОС, есть обратная электрозащита)
Особенности ПО	Продолжение работы после отключения питания	ДА	ДА	ДА	ДА
	Multi-origin алгоритм	НЕТ	ДА	ДА	ДА
	Резервное копирование параметров алгоритмов	НЕТ	ДА	ДА	ДА
	Прогноз времени работы	НЕТ	ДА (время работы с точностью до 1 мс)	ДА (время работы с точностью до 1 мс)	ДА (время работы с точностью до 1 мс)
	Online программа обновления платы	НЕТ	ДА	ДА	ДА

Продолжение таблицы 1

ПАРАМЕТРЫ		RDLC420	RDC6332G	RDC6342G	RDC644XG
Особенности дисплея	Онлайн изменение мощности и скорости лазерного излучения	ДА	ДА	ДА	ДА
	Изменение параметров слоев в offline	НЕТ	ДА	ДА	ДА
	Online обновление визуализации изменения параметров	НЕТ	ДА	ДА	НЕТ
	Предпросмотр файла	НЕТ	ДА (время работы с точностью до 1 мс)	ДА (время работы с точностью до 1 мс)	ДА (время работы с точностью до 1 мс)
	Просмотр прогресса выполнения процесса	НЕТ	НЕТ	НЕТ	ДА
	Модификация оборудования/параметров пользователя на дисплее	НЕТ	ДА	ДА	НЕТ
	Тип дисплея	128*64, точечный дисплей	320*240 TFT дисплей	320*240 TFT дисплей	320*480 TFT дисплей
Особенности системы перемещения	Аппаратное ограничение	НЕТ	ДА	ДА	ДА
	Управление Z-осью	НЕТ	ДА	ДА	ДА
	Управление конвейером	Однонаправленное	Одно/двух – направленное по опциям	Одно/двух – направленное по опциям	Одно/двух – направленное по опциям
	Местоположение при включении	Фиксированное	Настраиваемое для каждой оси	Настраиваемое для каждой оси	Настраиваемое для каждой оси
	Перемещение с ПУ	Фиксированное	Настраиваемое	Настраиваемое	Настраиваемое
	Количество осей	4	3	3	4
	Декодирование	Зависит от ПК	Реальное время и батарея интегрированы для аппаратного шифрования	Реальное время и батарея интегрированы для аппаратного шифрования	Нет реального времени, но шифрование включено
	Связь	USB 2.0	10/100MHZ Ethernet или USB 2.0	10/100MHZ Ethernet или USB 2.0	10/100MHZ Ethernet или USB 2.0. Режим связи автоматически проверяется

2. Установочные размеры

2.1 Контроллер

Все размеры указаны в миллиметрах с точностью 0.1 мм (четыре отверстия симметричны).



Рисунок 2

3. Материнская плата и интерфейс

3.1. Материнская плата

Для более подробного описания контактов, см. Главу 4: Описание интерфейса контроллера.

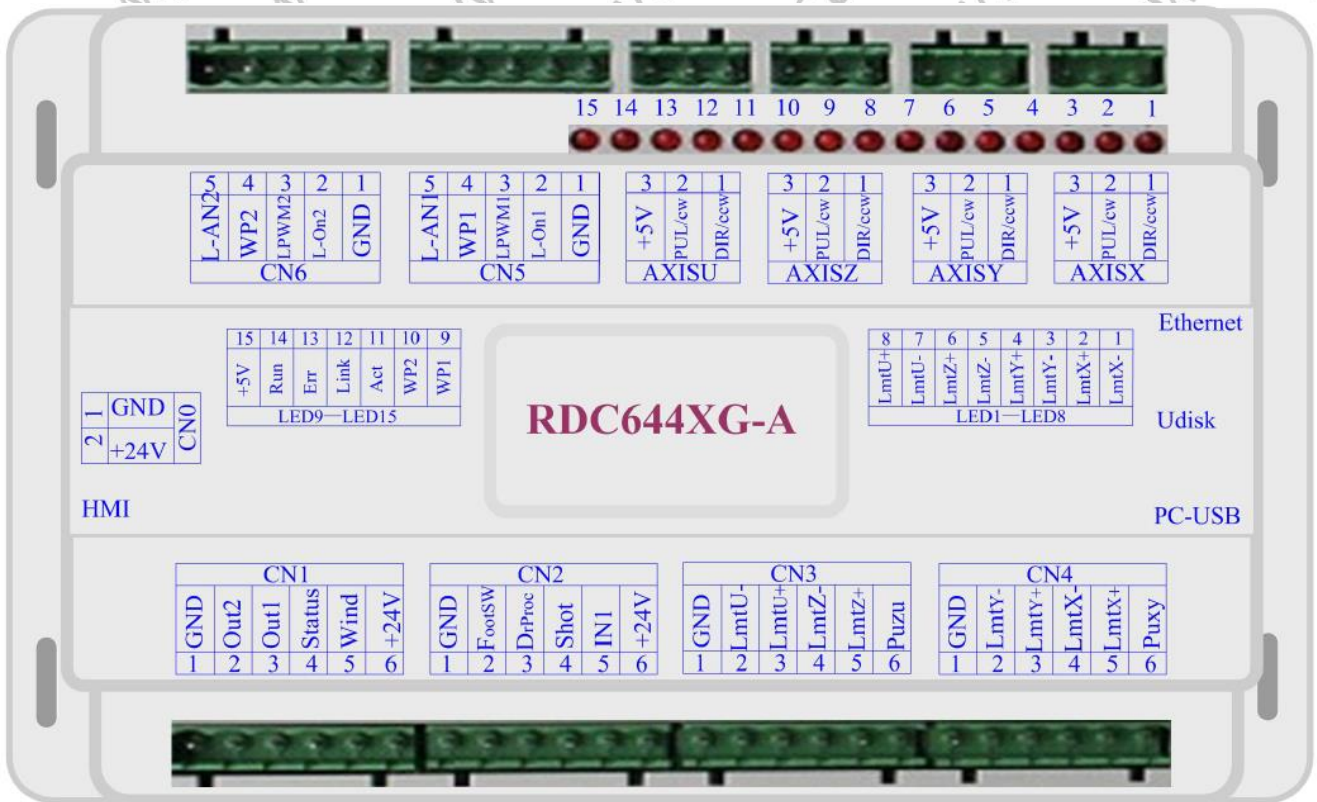


Рисунок 3

3.2. Панель и дисплей

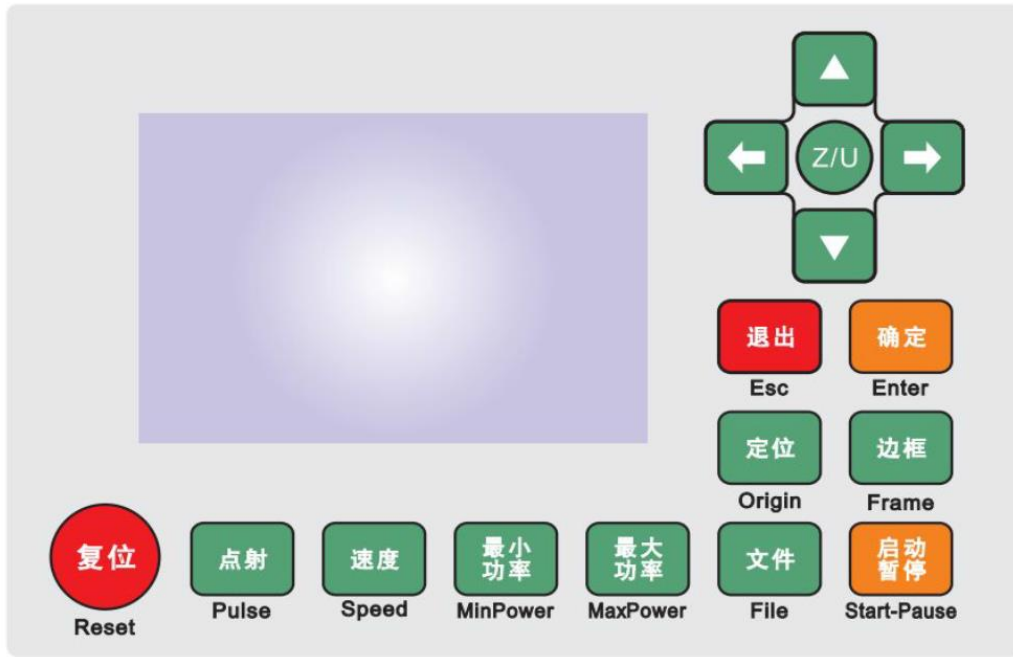


Рисунок 4

3.3. Электрическое подключение

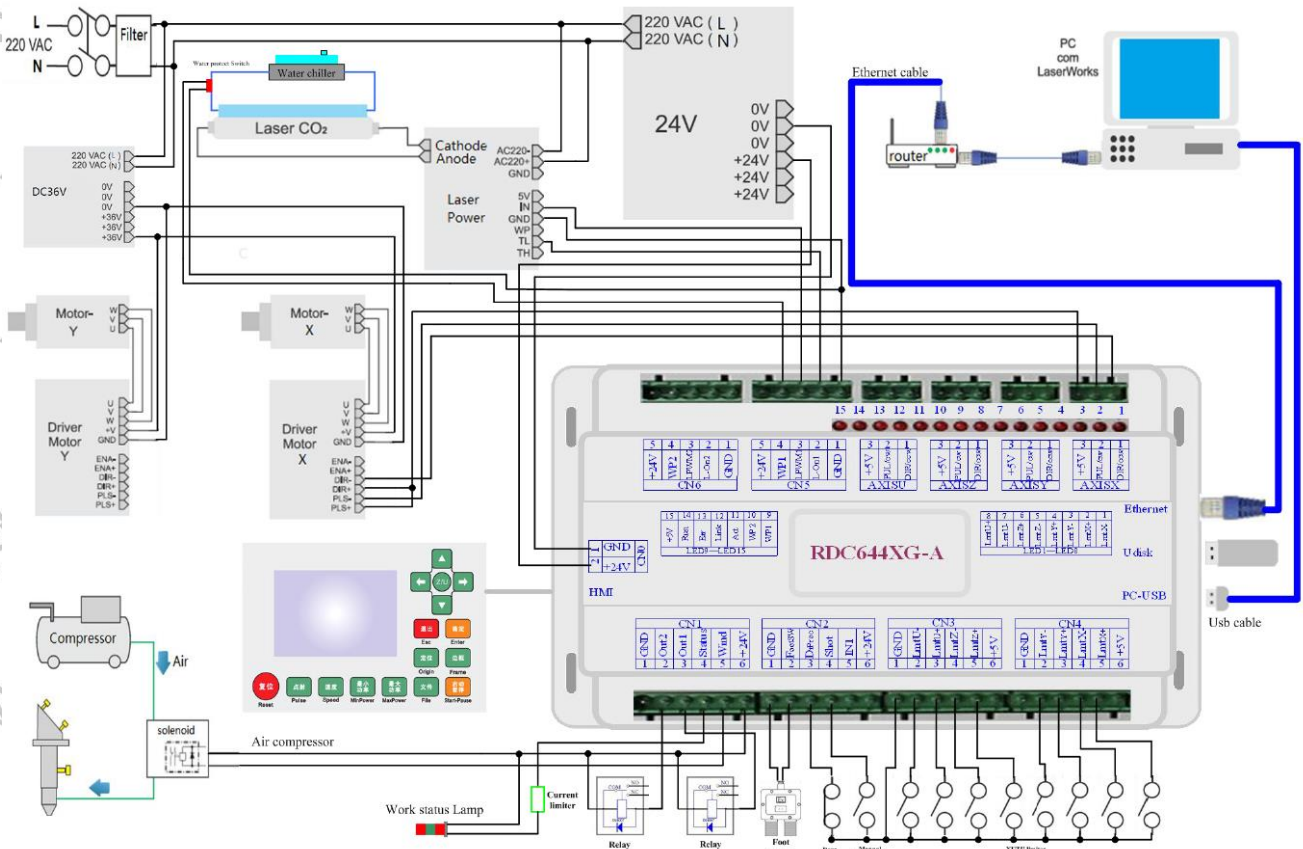


Рисунок 5

4. Описание интерфейса контроллера

4.1 Разъем питания CN0

Таблица 2

Пин	Обозн.	Описание
1	OGND	24В (заземление)
2	+24V	24В (питание)



Обратите внимание!

Данный контроллер требует в качестве источника питания 24В постоянного тока (в идеале 2А). Кроме того, для питания контроллера возможно использовать и 36В постоянного тока, но данный тип подключения всё же менее желателен, чем основной.

4.2 Разъем подключения пульта НМІ

Пульт НМІ подключается к контроллеру через стандартный D-sub порт (DB9), при помощи специального кабеля, поставляемого в комплекте.

4.3 Udisk (подключение USB-накопителя)

Udisk является интерфейсом USB-AM. Контроллер может читать файлы с накопителя.

4.4 ПК-интерфейс USB

ПК-USB представляет собой интерфейс USB-BM. Контроллер может взаимодействовать с компьютером через данный порт.

4.5 Интерфейс Ethernet

Используя данный интерфейс, плата может общаться с компьютером на 10/100 МГц Ethernet.

4.6 Порт CN1

Таблица 3

Пин	Обозн.	Описание
1	GND	Заземление
2	Out2	Общий выход, с защитой.
3	Out1	Общий выход, с защитой.
4	Status	Общий выход для сигнала порта в рабочем состоянии. Если этот порт внешне соединен с реле, катушка реле неисправна в течение рабочего процесса; никакого воздействия не производится, когда работа приостановлена. Когда работа заканчивается или останавливается вручную, катушка реле будет отсечена.
5	Wind	Еправление подачей воздуха. Если существует возможность управлять компрессором посредством сигнала, то данный выход будет включать его при работающем лазере.
6	+24V	24В выход. Если контроллер запитан от 24В, то на этом контакте будет 24В, если контроллер запитан от 36В – 36В.

**Обратите внимание!**

Все выходы заизолированы через оптопару, каждый по 500мА и может управлять 6В/24В реле.

4.7 Порт CN2

Таблица 4

Пин	Обозн.	Описание
1	GND	Заземление.
2	DrProc	Используется, если требуется обеспечить дополнительную защиту оборудования в особом порядке (например, работа только при закрытой крышке). Может быть разрешен или запрещен.
3	FootSW	Подключение внешней педали-выключателя. Метод подключения: при нажатой педали на разъем поступает низкий сигнал; при отпущенной педали порт отключен (разомкнуто), либо поступает высокий сигнал. Если оборудование находится в режиме ожидания, то при нажатии на педаль длительностью не менее 100мс произойдет включение программы обработки. При нажатии педали во время работы процесс остановится, а при повторном нажатии – возобновится. Иными словами, действие педали аналогично действию кнопки «Старт/пауза». Если интервал между нажатиями на педаль будет менее 1.5с, то контроллер воспримет второе нажатие, как ошибку, и не отреагирует на него.
4	Shot	Вход для ручного лазера ON / OFF. Низкий уровень, чтобы открыть лазер и высокий уровень или нет-соединение не закрывать лазер.
5	IN1	Общий вход, с функцией защиты.
6	+24V	Если питание происходит от источника с 24V, то данный вывод должен соответствовать 24V, если 36V, этот вывод должен быть 36V.

4.8 Порт CN3/CN4

Таблица 5

Пин	Обозн.	Описание
1	OGND	«Земля».
2	LmtY-	Концевой выключатель и 0 оси Y.
3	LmtY+	Концевой выключатель и максимум оси Y.
4	LmtX-	Концевой выключатель и 0 оси X.
5	LmtX+	Концевой выключатель и максимум оси X.
6	Puxy	+5В выход.

При нажатии концевого выключателя на разъем 2,3,4 или 5 подается низкий сигнал, что сопровождается свечением соответствующего LED диода (под кожухом) и прекращением перемещения в данном направлении. Будьте внимательны при изменении подключения «концевиков» к контроллеру в момент, когда они задействованы. При включении питания (и автоматическом уходе в точку нуля) возможны удары о край стола из-за отсутствия сигнала остановки.

Определения выводов разъемов Z / U осей CN3 такие же, как CN4.



Все входы портов XYZU совместимы с входами 5V / 12V / 24V.

4.9 Разъем подключения X/Y/Z-осей

Разъемы для всех трех осей идентичны. 6-пиновые, шаг 3.81мм. Подключение на примере оси X.

Таблица 6

Пин	Обозн	Описание
1	DIR	Сигнал направления вращения
2	PUL	Импульсный сигнал
3	+5V	5V выход

Полярность управляющих сигналов, отвечающих за перемещение лазерной головки, должна быть задана в соответствии с местонахождением и назначением концевых выключателей. Если направление перемещения и значение концевого выключателя не совпадут, существует вероятность несрабатывания концевика, выхода за край рабочего стола и удара об стенку. В случае обнаружения ошибки подключения (инвертировано перемещение по одной или нескольким осям) рекомендуется немедленно отключить оборудование и устранить ошибку подключения.

4.10 Разъем управления лазером CN5/CN6

Система управления имеет два независимых настраиваемых цифровых/аналоговых интерфейса. Сигналы обоих интерфейсов идентичны, поэтому ниже будет рассмотрен CN5 :

Таблица 7

Пин	Обозн.	Описание
1	GND	«Земля» БП лазера
2	L-On1	Разрешающий сигнал 1. Не используется при работе с РЧ-лазерами; 2. При работе с лазерными трубками, данный разъем отвечает за включение лазера при «низком» сигнале (подключать к разъему TL блока питания). Используется для включения / выключения лазера.
3	LPWM1	Разъем управления мощностью лазера через ШИМ 1. Если используется РЧ-излучатель, то данный разъем не задействован; 2. Если блок питания лазерной трубки имеет максимум мощности при «высоком» сигнале, подключите данный разъем для управления мощностью.
4	WP1	Разъем подключения датчика потока воды для второго излучателя. Если защита по воде для второго излучателя включена в настройках контроллера, то контроллер будет определять входной сигнал на данном разъеме: при «низком» значении сигнала система работает нормально, при «высоком» - обработка не запустится или будет принудительно остановлена с отображением сообщение об ошибке. Если защита отключена – данный разъем неактивен.
5	L-AN1	Аналоговый выход управления мощностью блока питания лазера.

5. Примеры подключения к блоку питания лазера

5.1 Разъем управления лазером CN5/CN6

Данная система управления имеет два независимых и регулируемых цифровых интерфейса контроля мощности лазера, которые могут быть использованы для управления мощностью стеклянной трубки CO₂ и RF-лазера (РЧ-излучателя). Пожалуйста, правильно выберите тип лазера, в противном случае изменение мощности будет работать некорректно.

5.2 Примеры подключения лазерной стеклянной трубки CO₂

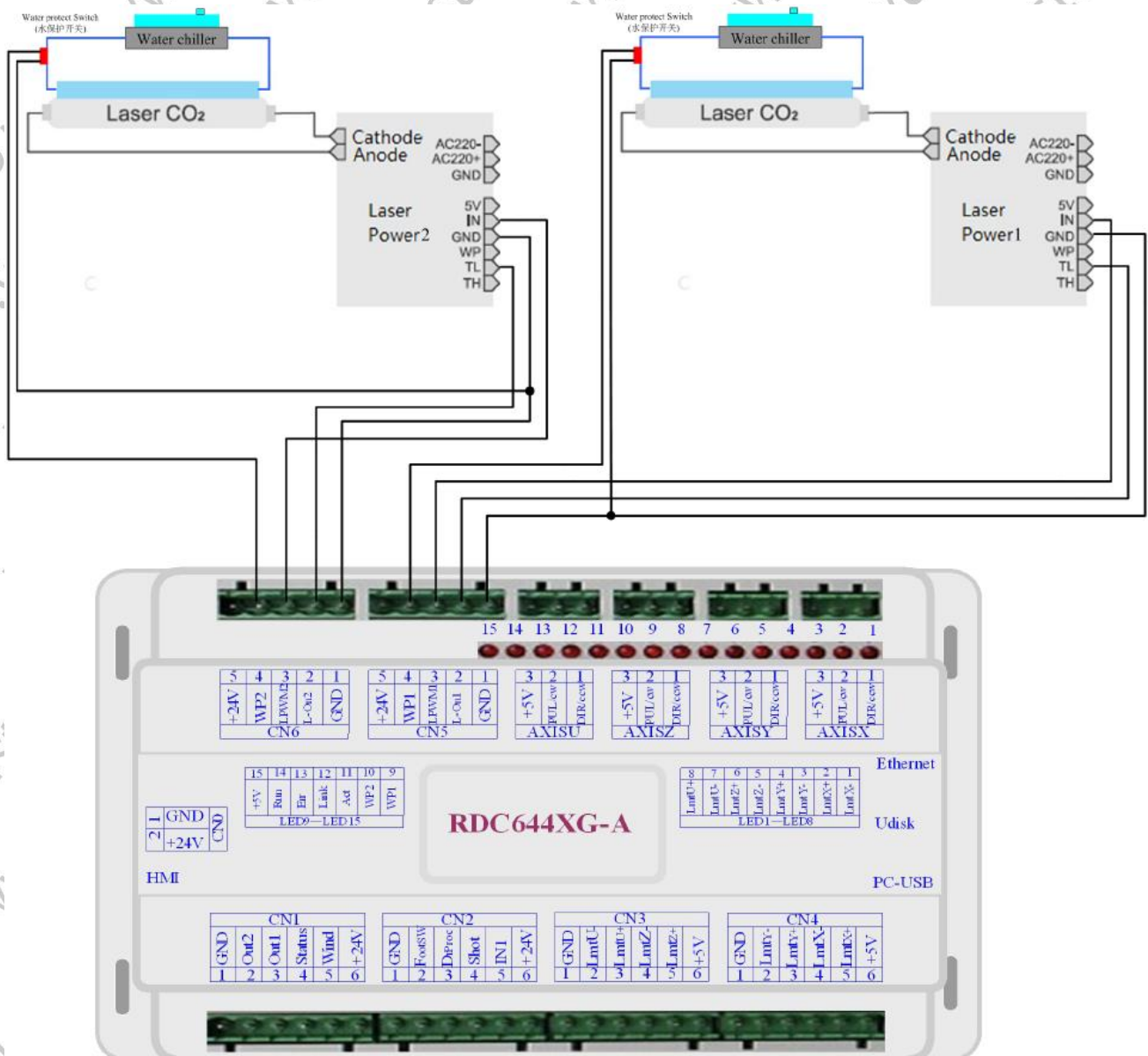


Рисунок 6

5.3 Примеры подключения RF-лазера (РЧ-излучателя)

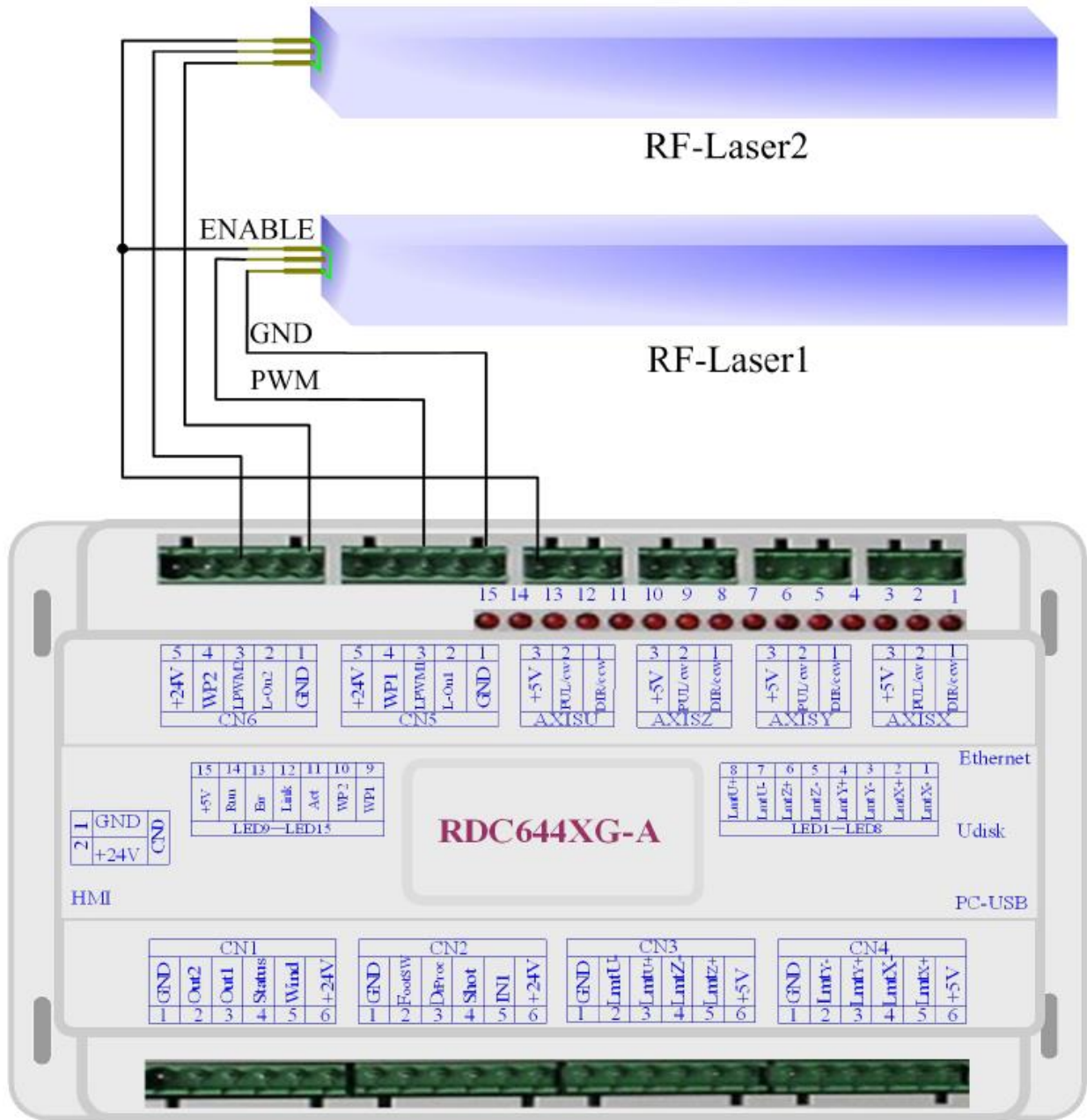


Рисунок 7

6. Пример подключения к драйверу

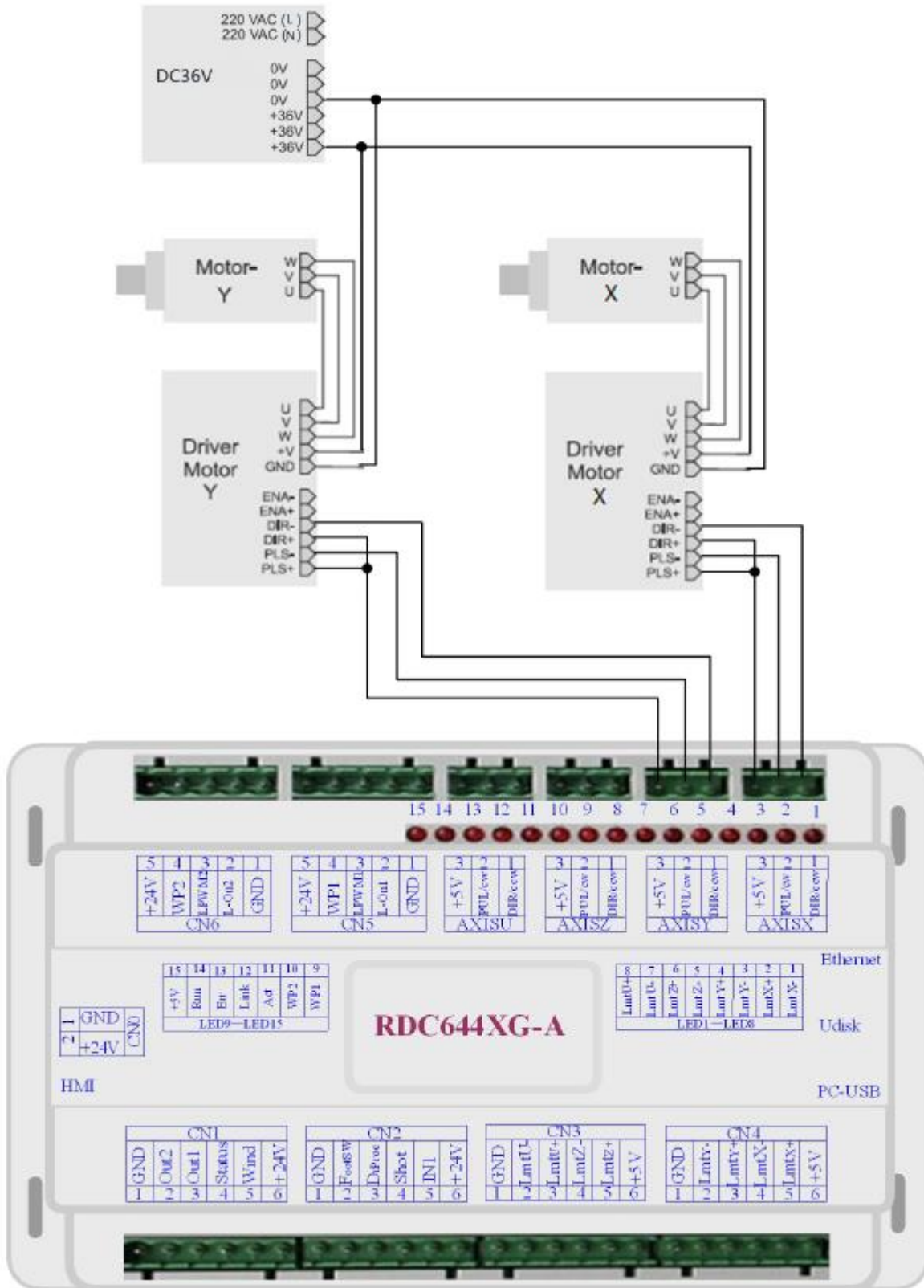


Рисунок 8

7. Примеры подключения к IO порту

7.1 Входной порт

Два линейных входа 24V; все другие входы совместимы с линейными 5В / 12V / 24V.

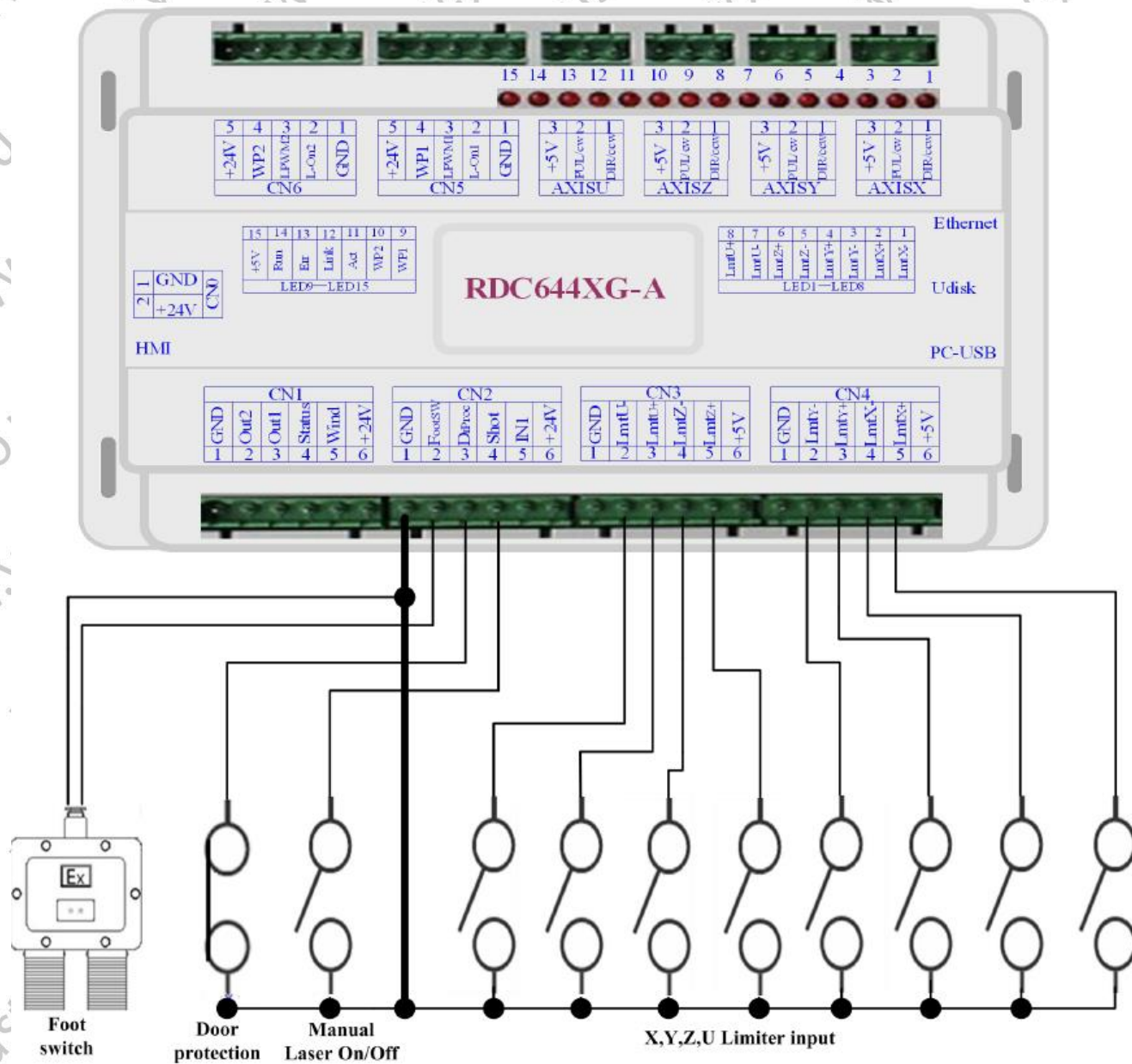


Рисунок 9

7.2 Выходной порт

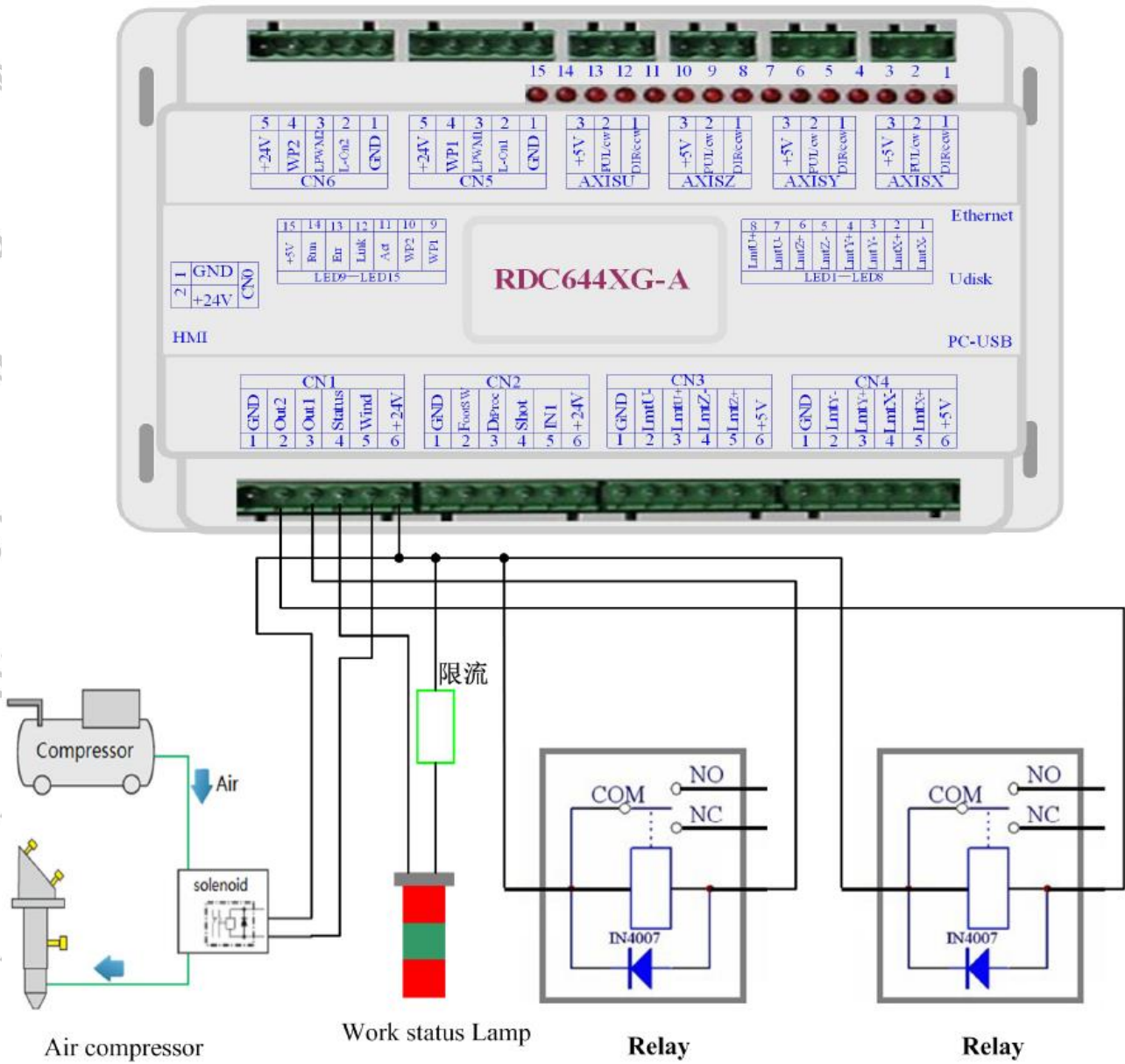


Рисунок 10

8. Работа с пультом управления

8.1 Панель и назначение кнопок

8.1.1. Изображение панели

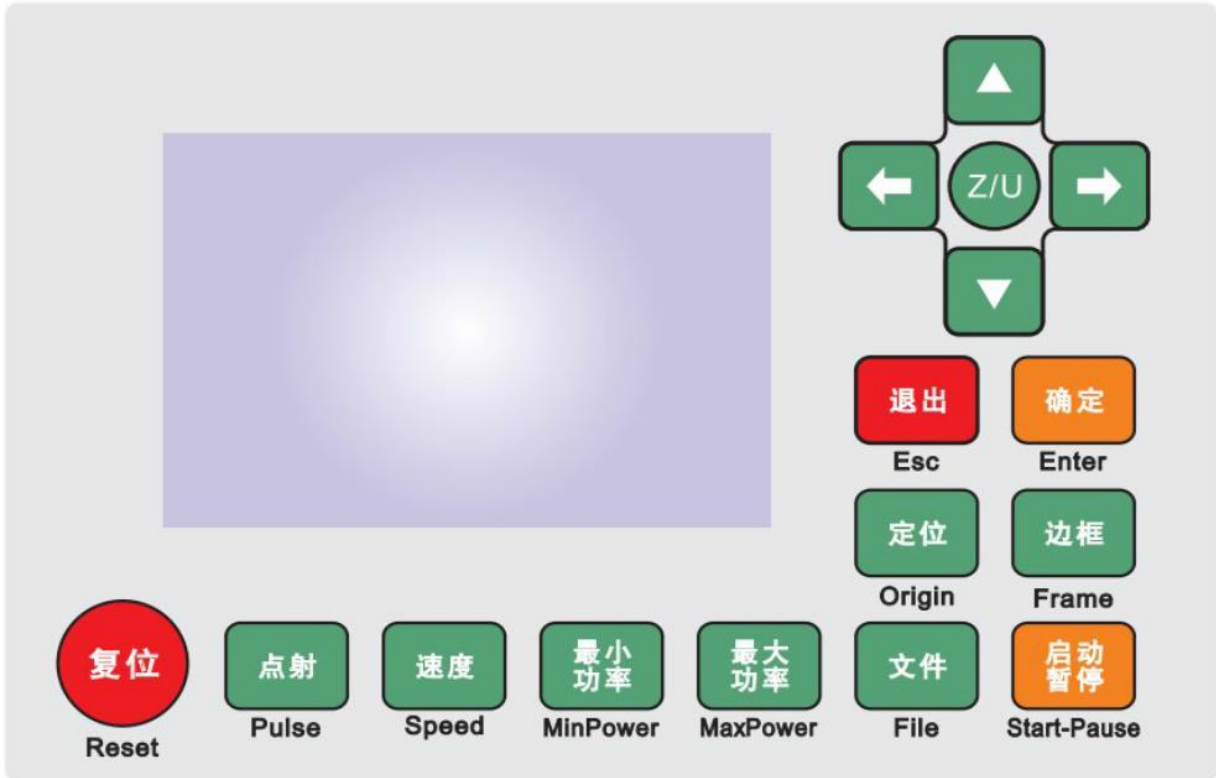










Рисунок 11

8.1.2. Значение кнопок

Таблица 8

	- Сброс системы;
	- Установка начальной точки;
	- Кратковременное излучение луча (обычно применяется для тестов);
	- Границы (рамка) текущего файла на выходе;
	- Управление памятью и файлами с USB-накопителя;
	- Настройка скорости перед выполнением файла или изменение скорости в процессе;

	- Настройка максимальной мощности лазера;
	- Настройка минимальной мощности лазера;
	- Старт/пауза;
	- Движение сопла по оси X влево/вправо;
	- Движение сопла по оси Y вверх/вниз;
	- Кнопка Z / U может быть нажата, когда система находится в режиме ожидания или завершения работы. При нажатии на данную кнопку, будет отображено меню с различными настройками;
	- Остановка процесса или выход и меню;
	- Подтверждение изменений;

8.2 Введение в основной интерфейс

8.2.1. Основной интерфейс

В процессе работы, экран панели выглядит согласно изображению:

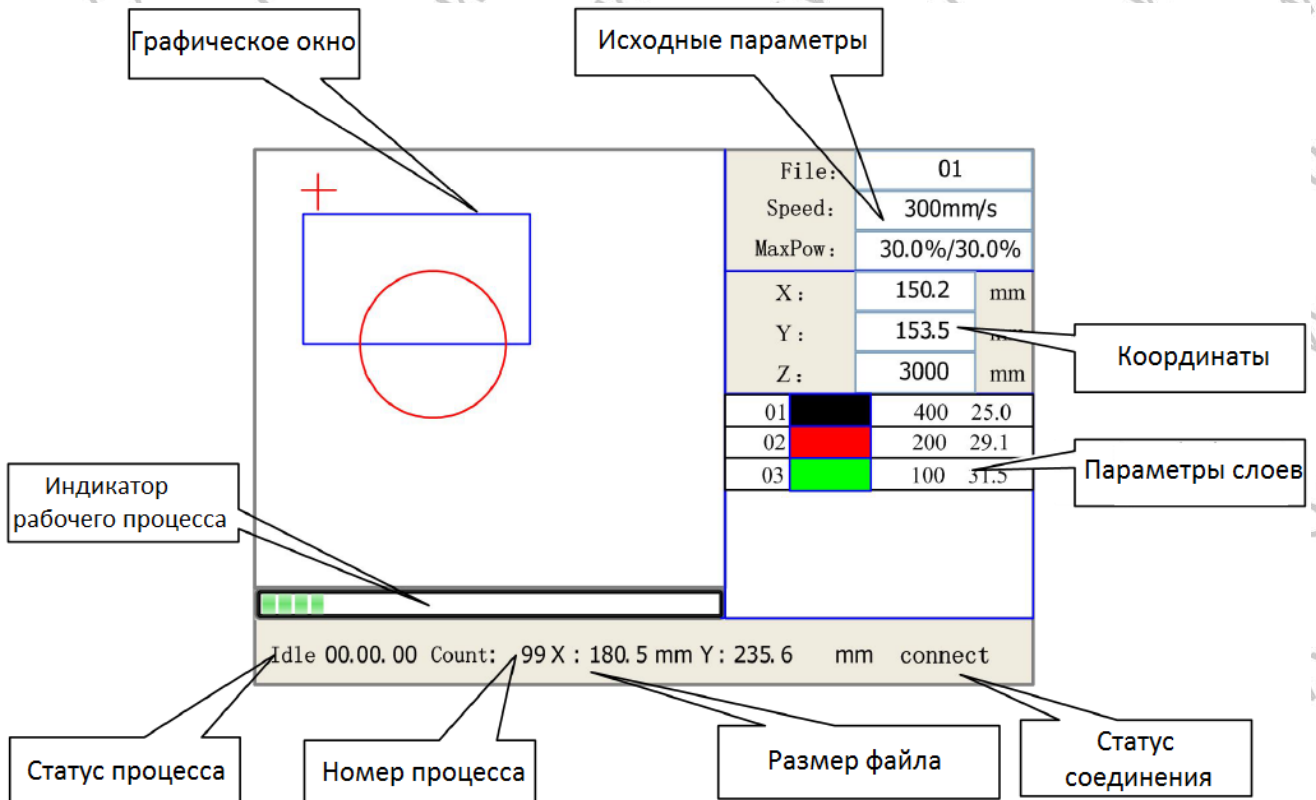


Рисунок 12

- **Графическое окно** – отображение содержания графического файла.
- **Исходные параметры** – отображение номера файла, скорости, максимальной мощности и т.д.
- **Координаты** – отображение текущих координат осей X,Y,Z.
- **Параметры слоев** – отображение параметров слоев текущего файла, таких как максимальная и минимальная мощность, скорость и т.п. В режиме ожидания необходимо нажать двойным щелчком на слой, затем можно изменять параметры и сохранять изменения.
- **Статус процесса** – отображение текущего статуса оборудования, например холостой, рабочий процессы, пауза, остановка и т.п.
- **Индикатор рабочего процесса** – процентное соотношение выполнения заданного процесса.
- **Номер процесса** – порядковый номер рабочего процесса.
- **Размер файла** – количество памяти, занимаемое исходным файлом.
- **Статус соединения** – отображение статуса соединения с оборудованием.

В процессе работы или бездействия все кнопки активны и могут быть нажаты пользователем для изменения настроек, просмотра и запуска процесса, но при запуске и выполнении процессов некоторые кнопки не доступны при нажатии на них.

8.2.2. Скорость

При нажатии на кнопку «Speed» в главном меню появится окно:

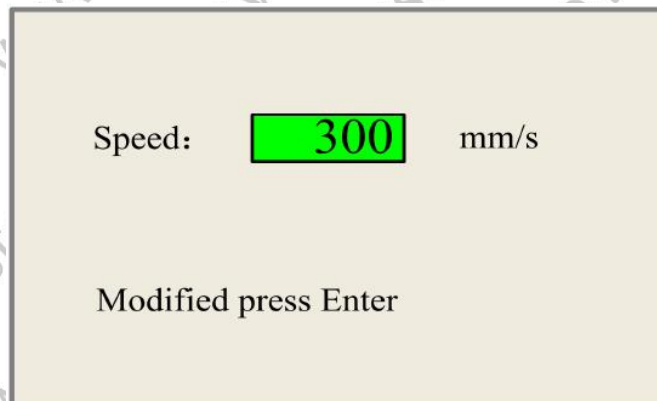


Рисунок 13

Нажмите «X +/-» (Кнопки для перемещения курсора), или кнопки «Y +/-», чтобы изменить значение, для сохранения изменений необходимо нажать кнопку «Enter» или «Esc» для отмены изменений.

8.2.3. Максимальная/минимальная мощность

При нажатии на кнопку «Max Power» или «Min Power» в главном меню появится окно:

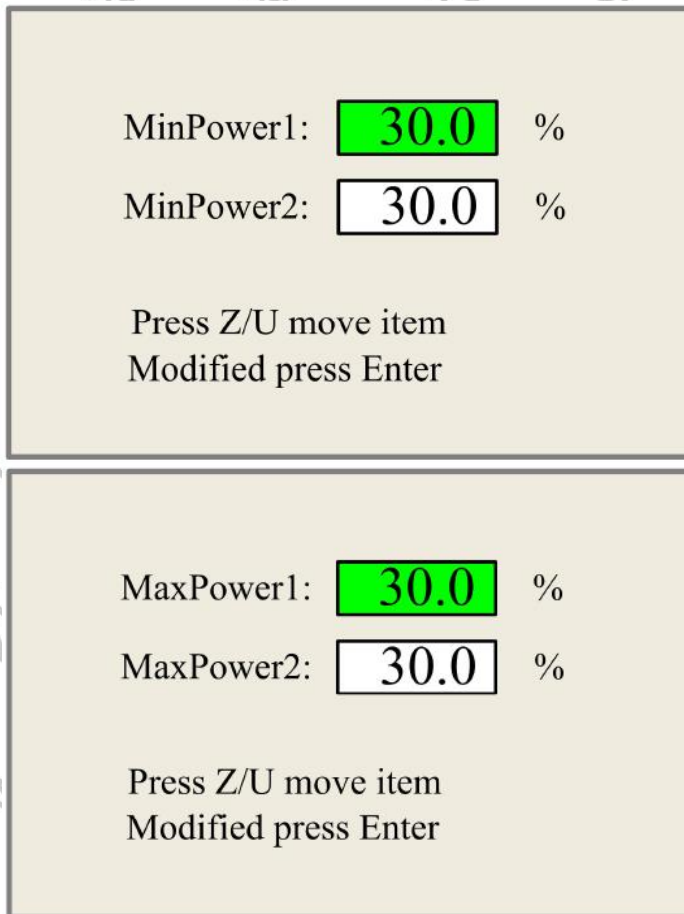


Рисунок 14

При нажатии кнопки «Z / U», зеленый блок можно перемещать вверх и вниз, чтобы обозначить меняющийся элемент, затем необходимо нажать кнопки «Y +/-» и «X +/-» - для изменения значений. Для сохранения изменений необходимо нажать кнопку «Enter» или «Esc» для отмены изменений.

8.2.4. Параметры слоев

После выбора файла для просмотра в главном интерфейсе, пользователь может нажать кнопку «Enter», на выбранном слое для просмотра установленных параметров.

01		400	25.1
02		200	29.1
03		100	31.5

Рисунок 15

Layer0:	<input type="text" value=""/>	<input type="button" value="↔"/>
Speed:	<input type="text" value="400"/>	mm/s
MinPower1:	<input type="text" value="22.0"/>	%
MinPower2:	<input type="text" value="30.0"/>	%
MaxPower1:	<input type="text" value="30.0"/>	%
MaxPower2:	<input type="text" value="30.0"/>	%
Press Z/U move item Modified press Enter		

Рисунок 16

При нажатии кнопки «Z / U», зеленый блок можно перемещать вверх и вниз, чтобы выбрать необходимое подменю, затем необходимо нажать кнопки «Y +/-» и «X +/-» - для изменения значений. Для сохранения изменений необходимо нажать кнопку «Enter» или «Esc» для отмены изменений.

8.3. Кнопка Z/U

Ключ Z / U может быть нажата, когда система находится в режиме ожидания или завершения работы. При нажатии на данную кнопку открывается меню:

<input type="button" value="Z move"/>	<input type="button" value="Language+"/>
<input type="button" value="U move"/>	<input type="button" value="IP setup+"/>
<input type="button" value="Axis reset+"/>	<input type="button" value="Diagnoses+"/>
<input type="button" value="Manual Set+"/>	<input type="button" value="Screen Origin+"/>
<input type="button" value="Laser Set+"/>	
<input type="button" value="Origin set+"/>	
<input type="button" value="Set Fact Para"/>	
<input type="button" value="Def Fact Para"/>	
<input type="button" value="Auto Focus"/>	

Рисунок 17

Нажмите кнопки «Y +/-» для перемещения зеленого блока на необходимый пункт, а затем нажмите кнопку «Enter», чтобы отобразить подменю.

8.3.1.Z move

Когда выбран данный пункт, кнопка «X +/-» может быть использована для перемещения по оси Z.

8.3.2.U move

Когда выбран данный пункт, кнопка «X +/-» может быть использована для перемещения по оси U.

8.3.3.Axis reset+ (Перезагрузка осей)

При выборе данного подменю нажмите кнопку «Enter» для открытия подменю:

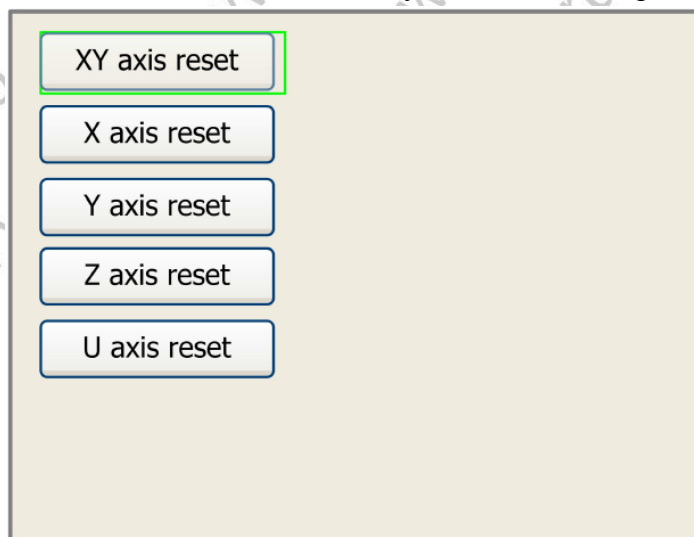


Рисунок 18

Нажмите кнопки «Y +/-» для перемещения курсора и выбора пункта, а затем нажмите кнопку «Enter», для перезагрузки выбранных осей, на экране появится информация после сброса.

8.3.4.Manual set+

При выборе данного подменю и нажатии на кнопку «Enter» появится окно:

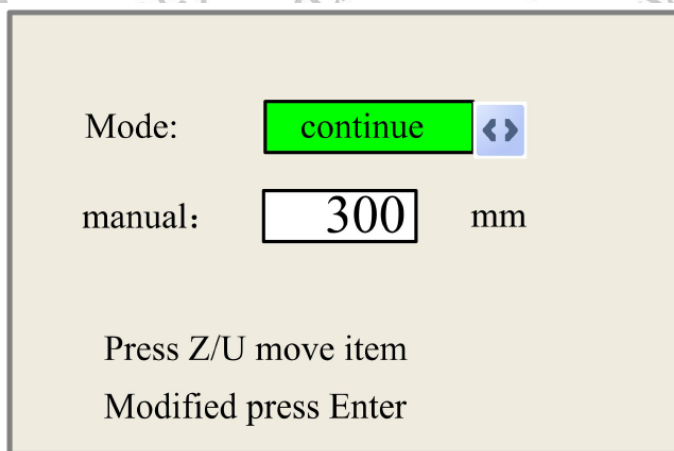


Рисунок 19

Нажмите кнопку «Z/U», чтобы переместить зеленый блок, при изменении режима «Mode», нажмите кнопки «X+/-», чтобы подобрать необходимое. При выборе режима «Continue», «Manual» становится не действующим, нажмите кнопки направления для перемещения соответствующих осей. Когда включен режим «Manual», то нажав кнопку направления один раз, соответствующие оси будут двигаться на фиксированную длину.

8.3.5.Laser set+

При выборе данного подменю и нажатии на кнопку «Enter» появится окно:

Mode:

Laser Set: ms

Press Z/U move item
Modified press Enter

Рисунок 20

Нажмите кнопку «Z/U», для перемещения зеленого блока, при выборе пункта «Mode», нажмите кнопки «X+/-», чтобы подобрать необходимое значение, «Manual» или «Continue». Когда выбран «Continue», то элемент «Laser set» становится не действующим, далее нажмите кнопку «Laser» и держите необходимое время. При установке «Manual», нажав на кнопку «Laser», излучение продлится фиксированное время.

8.3.6.Origin set+

При выборе данного подменю и нажатии на кнопку «Enter» появится окно:

Muti origin enable

Origin enable1 Origin enable3

Origin enable2 Origin enable4

Set origin:

Next origin:

Press Z/U move item
Modified press Enter

Рисунок 21

Нажмите кнопку «Z/U», чтобы переместить курсор выбора на необходимый пункт, при выборе «Enable», нажмите кнопку «Enter», чтобы включить или отключить элемент, при включении отметка в виде квадрата слева будет закрашена зеленым, при отключении – серым. При выборе пунктов «Set origin» или «Next origin», необходимо нажимать кнопки «X +/-», для выбора необходимого значения.

- ✓ **«Multiple Origins» («Многозначное начало координат»):** может быть выбран один из двух вариантов - «Yes» или «No». При выборе варианта «No», система будет использовать только одну точку отсчета координат. Нажатие на кнопку «Origin» позволит назначить такой точкой текущее местоположение лазерной головки. Данный вариант установлен по умолчанию.
- ✓ При выборе варианта «Yes», система будет использовать несколько (до 4) положений лазерной головки в качестве независимых точек начала координат. Кнопка «Origin» в таком случае становится нефункциональной.
- ✓ **«Set as Origin 1/2/3/4» («Задать в качестве начала координат 1/2/3/4»):** При наведенном на один из четырех пунктов «Set as Origin 1/2/3/4» курсоре, нажатие на кнопку «Enter» приведет к выбору текущего местоположения лазерной головки в качестве начала координат за номером 1,2,3 или 4.
- ✓ **«Next Origin» («Следующее начало координат»):** На выбор доступны варианты под номерами 0,1,2,3 и 4. «0» означает, что точка начала координат задана кнопкой «Origin» и установлена привязка к одной точке начала координат.
- ✓ «1»~«4» обозначает порядковый номер точки начала координат в случае использования «Multiple Origins». «Next origin» может быть задан одним из этих четырех значений для указания, какая именно точка будет началом при следующем запуске файла, однако значение «0» выбрать нельзя.
- ✓ **«Origin Enable+» («точка начала координат разрешена»):** при выборе «Multiple Origins» каждая из четырех точек начала координат может быть разрешена/запрещена независимо.



При включенном «Multiple Origins» каждый запуск обрабатываемого файла будет происходить с новой точки начала координат. Выбор точки осуществляется последовательно и циклически, то есть 1->2->3->4->1->2.....

8.3.7. Set Fact Para («Задать параметры по умолчанию»)

После выбора «Set Fact Para», и нажатии кнопки «Enter», интерфейс выведет на экран пароль, который необходимо будет ввести при установке в качестве параметра по умолчанию.

Password:

Password error

0 1 2 3 4 5 6 7 8 9
A B C D E F G H I J
K L M N O P Q R S T
U V W X Y Z

Рисунок 22

Нажмите кнопки «X +/-» и «Y +/-» для выбора символов, и нажмите «Enter».



Эта функция позволяет сохранить рабочие настройки контроллера, чтобы использовать их для возврата к рабочему состоянию в случае необходимости.

8.3.8. Def Fact Para («Загрузка параметров по умолчанию»)

Данная функция позволяет вернуться к предварительно сохраненным параметрам оборудования. В случае успешной загрузки появится надпись «Successful Recovery» («Успешное восстановление»).

8.3.9. Auto Focus

Когда курсор установлен на «Auto Focus», нажмите кнопку «Enter» для поиска фокуса (когда есть Z ось и включена функция автоматического сброса, автофокусировка активна); нажмите кнопку «Esc», чтобы вернуться в предыдущее меню.

8.3.10. Language

Настройка «Language» поможет вам выбрать подходящий язык, который будет отображаться на панели:



Рисунок 23

8.3.11. IP Setup

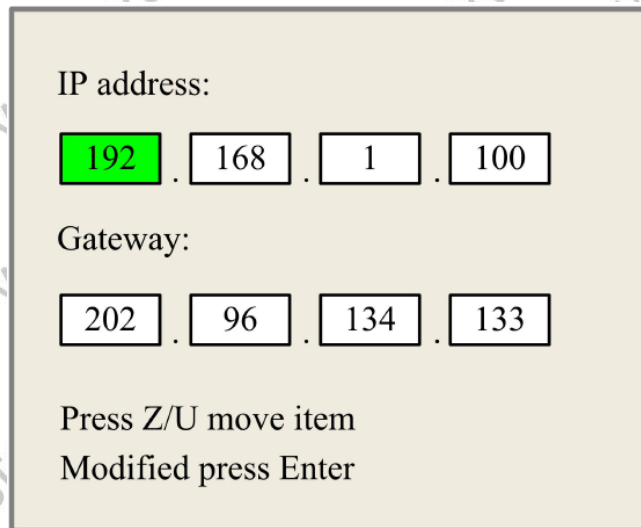


Рисунок 24

Для перемещения курсора нажмите «Z/U», а затем нажмите кнопки «X+/-» и «Y+/-», чтобы изменить значение, когда все значение IP и шлюза изменены, нажмите «Enter», или кнопку «Esc», для отмены изменений.

8.3.12. Diagnoses

При нажатии на «Diagnoses», появится окно:

<input type="checkbox"/> X Limit+	<input checked="" type="checkbox"/> X Limit -
<input checked="" type="checkbox"/> Y Limit+	<input type="checkbox"/> Y Limit-
<input type="checkbox"/> Z Limit+	<input type="checkbox"/> Z Limit-
<input type="checkbox"/> U Limit+	<input type="checkbox"/> U Limit-
<input type="checkbox"/> Water prot1	
<input type="checkbox"/> Water prot2	
<input type="checkbox"/> Open prot	
<input type="button" value="Read para"/>	

Рисунок 25

Данный интерфейс показывает системные настройки, такие как состояние концевых датчиков, статус датчика воды и ножного переключателя. Активность значений определяется зеленым цветом, в противном случае отметка серого цвета.

8.3.13. Screen Origin

При нажатии на "Screen Origin", появится окно:

Origin locat:

To modify press ← / →

Modified press Enter

Рисунок 26

Могут быть выбраны четыре положения: верхнее левое, верхнее правое, нижнее левое и нижнее правое.



Этот пункт используется только для предварительного просмотра файла на экране.

8.4. Файлы

8.4.1. Memory File

При нажатии на «File» откроется окно:

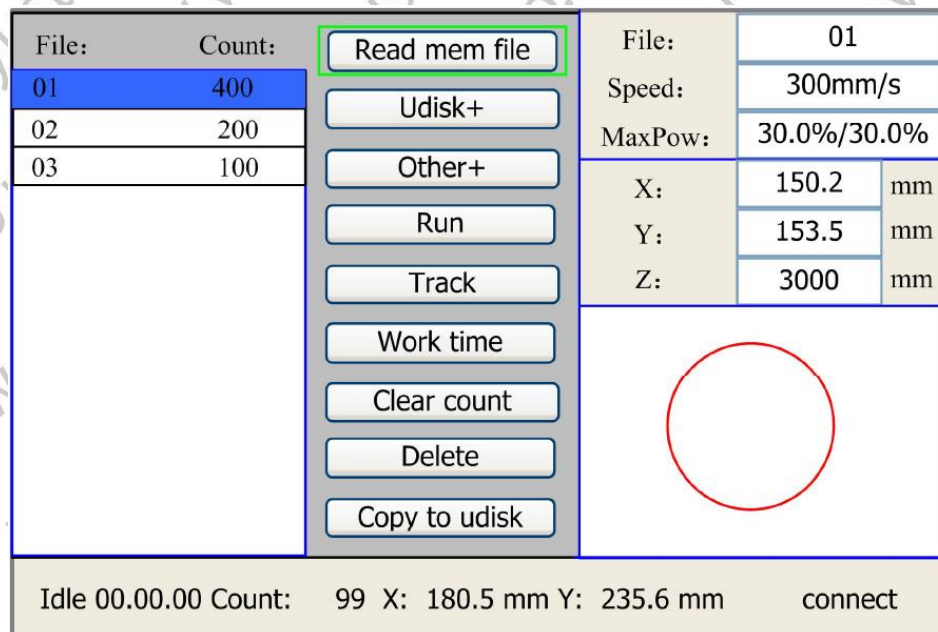


Рисунок 27

В данном окне меню система считает файл, укажет имя файла и время работы, в правом окне можно увидеть предпросмотр изображения. Кнопки «Y+/-» могут быть использованы для перемещения курсора по списку файлов. После выбора необходимого файла, нажмите «Enter», выбранный файл появится для предварительного просмотра, после нажатия кнопки «Esc», предварительный просмотр исчезнет.

Кнопки «X+/-» могут быть использованы для перемещения курсора влево и вправо для выбора одной из опции:

- **Read mem file:** чтение файлов в памяти;
- **Udisk:** чтение фалов с USB-накопителя;
- **Other:** другие операции с файлами;
- **Run:** для запуска выбранного файла;
- **Track:** отслеживание процесса;
- **Work time:** прогнозируемое время работы выбранного файла, с точностью до 1 мс;
- **Clear count:** сброс вычисления времени выбранного файла;
- **Delete:** удаление файла из памяти;
- **Copy to Udisk:** копирование файла на USB-накопитель.

При выборе опции «Other», откроется подменю:

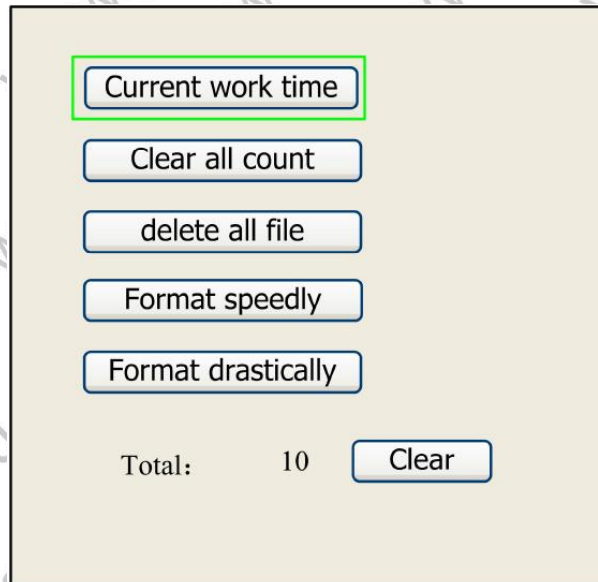


Рисунок 28

- **Current work time:** прогнозирование времени работы текущего файла (текущий номер файла указан в главном интерфейсе), время указывается с точностью до 1 мс.
- **Clear all count:** Очистка запущенного времени работы.
- **Delete all file:** удаление всех файлов из памяти.
- **Format speedily:** быстрое форматирование памяти.
- **Format drastically:** форматирование корневой памяти.
- **Total:** общее время работы всех файлов.

8.4.2. U Disk File

При нажатии на «Udisk» появятся подменю:

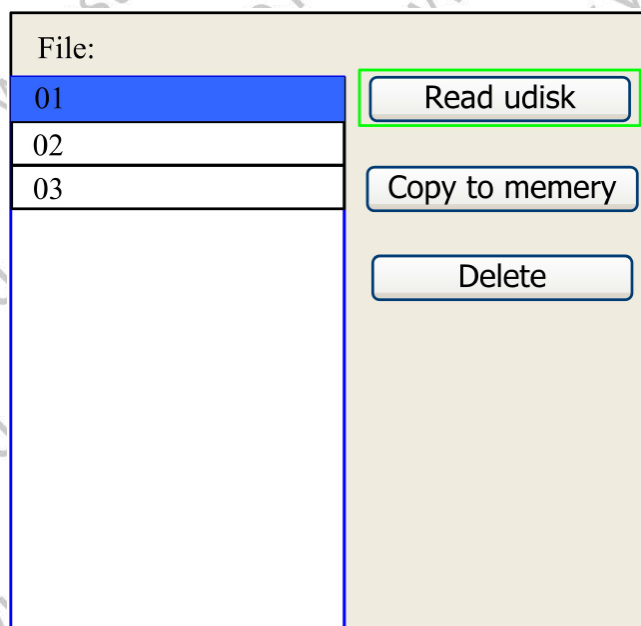


Рисунок 29

- **Read Udisk:** чтение списка файлов на USB-накопителе;
- **Copy to memory:** скопировать файл на USB-накопитель;
- **Delete:** удалить выбранный файл на USB-накопителе;



Данная система поддерживает такие форматы файлов как FAT32 и FAT16, и может их определить, когда они находятся в корневом каталоге Udisk. Имена файлов более 8 символов будут отображены не полностью. Имена файлов, которые имеют только английские буквы и цифры не будут отображены при копировании в память материнской платы. Файлы, скопированные с контроллера на Udisk будут размещены в корневом каталоге Udisk.

8.5. Аварийная сигнализация

При работе на оборудовании возможны различные ошибки, такие как ошибка охлаждающей жидкости:

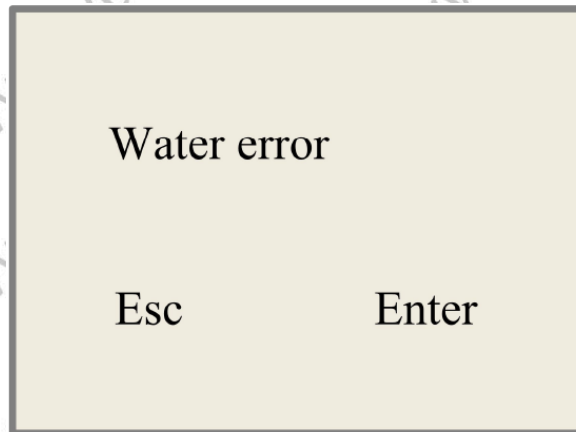


Рисунок 30

Нажмите «Esc» или «Enter».

9. Заводские (предустановленные) параметры

9.1. Параметры двигателей

Параметры осей X/Y/Z/U:

Direction Polarity (Полярность направления): Изменение полярности приведет к вращению мотора в обратную сторону. Имеет смысл изменять данный параметр в случае перемещения лазерной головки в сторону, противоположную местонахождению нуля (физического, на концевиках).

Spacing Polarity (Полярность концевых выключателей): Используется для выбора высокого или низкого сигнала на остановку движения по оси. При низком сигнале полярность должна быть отрицательной, при высоком - положительной.

Score: это означает достаточное расстояние, для движения оси, которое определяется в соответствии с фактическим состоянием машины.

Distance from Origin to Hard Spacing (Расстояние от точки начала координат до концевика): При наличии концевого выключателя данный параметр следует выбрать из диапазона 2~5мм; если установить нулевое значение, то при движение в сторону наименьшей координаты (т.е. «0») контроллер может неправильно отреагировать на сигнал концевого выключателя и ударить лазерную головку.

Control Mode (Режим управления): Один из двух режимов «двойной импульс» или «перемещение и импульс». По умолчанию задан второй.

Motor Stepping (Шаги двигателя): Передаточное число. Задаёт количество импульсов, необходимых для перемещения на заданное расстояние. Настраивается путем сравнения размера обрисованного квадрата и размера заданного в программе. Вычисляется автоматически после введения значений «Что должно было быть»/«Что получилось при обработке».

Hard-spacing Protection (Защита концевыми выключателями): Используется при наличии концевых выключателей на оси перемещения.

Reset Enable (Перезагрузка разрешена): Если перемещение по данной оси моторизовано, то параметр «Reset Enable» должен быть разрешен.

Takeoff Speed (Начальная скорость): Скорость, с которой лазерная головка начинает движение по данной оси. Если скорость слишком велика, то двигатель может начать пропускать шаги, застревать, скрипеть и т.д. Если скорость слишком низкая – обработка может занять длительный период времени. В идеале, скорость выбирается исходя из инерционности системы; если лазерная головка (или перемещаемый портал) создает значительную нагрузку, то

скорость нужно понизить. Если же лазерная головка легкая, то скорость можно повысить. Стандартный диапазон начальной скорости 5~30мм/сек.

Maximum Speed (Максимальная скорость): Предел скорости перемещения по заданной оси. Зависит от мощности двигателя, инерционности системы, типа привода и проч. Стандартное значение 200~500мм/сек.

Maximum Acceleration (Ускорение): Максимальное ускорение при наборе скорости и при замедлении. Если значение слишком велико, то двигатель может начать пропускать шаги, застревать, скрипеть и т.д. Если значение слишком низкое – обработка может занять длительный период времени. Для оси с большой инерционностью (чаще Y) стандартный диапазон значение данного параметра 800~3000мм/сек²; для оси с малой инерционностью (чаще X) стандартное значение данного параметра равно 8000~20000мм/сек².

Scram Acceleration: При наличии концевого выключателя данный параметр отвечает за отрицательное ускорение, которое получит ось при его достижении. Данное ускорение может в 2-3 раза превышать максимальное ускорение по оси.

Основные параметры:

Key Move Takeoff Speed (Начальная скорость при нажатии кнопки): Обозначает скорость, с которой начинается движение по оси из состояния покоя при нажатии кнопки – стрелки. Не может быть выше значения «Takeoff Speed».

Key Move Acceleration (Ускорение при нажатии кнопки): Обозначает ускорение при движении по оси, вызванном нажатием кнопки – стрелки. Не может быть выше значения «Acceleration».

Key Polarity: направление при нажатии кнопок: он используется, чтобы управлять направлением передвижения оси, приводимой в движение с помощью ручного управления кнопками. Если при нажатии кнопок на панели движение происходит в противоположную сторону, то направление необходимо изменить.

Параметры лазера:

Laser Configuration (Конфигурация лазера): Один или два лазерных излучателя.

Laser Type (Тип лазера): стеклянная трубка, РЧ излучатель без предрозжига, РЧ излучатель с предрозжигом.

Laser Enable: при наличии двух лазерных головок, можно отключать или подключать их.

Minimum Power (Минимальная мощность)

Maximum Power (Максимальная мощность)

Laser PWM Frequency (Частота ШИМ лазера): устанавливает частоту импульсов для лазерного излучателя: стеклянная лазерная трубка около 20КГц, РЧ излучатель около 5КГц.

Pre-generation pulse scale (Шкала генерирования импульсов): при RF-лазере, необходимо сформировать ШИМ, а затем установить частоты и шкалу генерации импульса.

Water Protector Enabled (Контроль водного охлаждения): при соответствующем охлаждении лазерной трубки функционирование лазерного станка будет проходить в нормальном состоянии, при наличии ошибок или отсутствии должного охлаждения материнская плата принудительно остановит работы лазерной трубки и выдаст предупреждение. При отключении данной защиты материнская плата не будет контролировать наличие охлаждения.

Laser PWM Frequency используется для установки частоты импульсов сигнала управления, используемого лазером, для стеклянной лазерной трубки - около 20 кГц, для РФ лазера - 5KHZ; максимальная / минимальная мощность (%) используется для установки предела мощности лазера во время операции, максимальная мощность устанавливается пользователем, но не может быть выше, чем это предусмотрено программой, также как и минимальная мощность устанавливается пользователем, но не может быть меньше, чем это предусмотрено в программе.



Данный пункт используется только для предварительного просмотра файла на экране.



При наличии только одного излучателя параметры для второго излучателя не отображаются.

Другие заводские настройки:

Machine Type (Тип оборудования): В большинстве случаев должен быть выбран вариант «Engraving machine» (Оборудование для гравировки).

Transmission Mode (Тип привода): Стандартным вариантом является «Belt Stepping Type» («Зубчатый ремень»). Для прочих вариантов алгоритм управления немного изменяется.

Feeding Mode (Конвейер): однонаправленный или двунаправленный. Данный параметр активен только при установке значения «Drive for Feeding axes» в качестве «Z axes function».

Power-Off-Restart Delay (выключение и задержка перезагрузки): данное значение может быть установлено в диапазоне от 0 до 3000 мс. После отключения электропитания, питание не снижается сразу до значения 0, так как существует временная задержка. Временная

задержка указывается в данном параметре и соответствует фактическому значению задержки выключения.



При изменении значений параметров «directional polarity», «control mode», «laser type» и «laser PWM frequency» система должна быть перезагружена, чтобы новые параметры вступили в силу.

Настройки разрешений:

Door Opening Protection (Защита от открывания двери)

Whether to Enable the blower (Включение воздушного компрессора)

10. Пользовательские параметры

Cutting Parameters (Настройки резки):

Idle Move Speed (Скорость холостого хода): Определяет максимальную скорость перехода между врезками.

Idle Move Acceleration (Ускорение холостого хода): Определяет максимальное ускорение при перемещении между врезками. Скорость и ускорение при холостом перемещении могут быть заданы высокими, что позволяет сократить время обработки всего файла, однако слишком высокие значения могут привести к сбою системы и смещению объектов относительно друг друга. Таким образом, данный параметр может быть настроен методом эксперимента, в зависимости от особенностей оборудования.

Idle Move Delay (Задержка холостого хода): Если данный параметр равен нулю, то после паузы в работе задержки возобновления работы не будет.

Turning Speed (Скорость разворота): Определяет скорость прохождения острых углов.

Turning Acceleration (Ускорение разворота): определяет ускорение при прохождении острых углов при резке.

Cutting Acceleration (Ускорение при резке): Определяет максимальное ускорение для всего процесса резки.

Acc Factor (Показатель ускорения): Параметр показывает, как быстро меняется ускорение при резке.

G0 Acc Factor (Показатель ускорения): Параметр показывает, как быстро меняется ускорение при холостом ходе.

Speed Factor (Показатель скорости): Параметр указывает скорость резки дуг различной кривизны.

Key Setting: эта кнопка используется для выставления рекомендованных параметров резки.

Scanning Parameters (Настройки гравировки):

- X-axle Starting Speed (Начальная скорость по оси X)
- Y-axle Starting Speed (Начальная скорость по оси Y)
- X-axle Acceleration (Ускорение по оси X)
- Y-axle Acceleration (Ускорение по оси Y)



Указанные выше четыре параметра отвечают за скорость перемещения лазерной головки по осям при гравировке.

Scanning Line-feed Speed (Скорость смещения): Определяет максимальную скорость смещения по оси Y при переходе от одной линии гравировки к другой (подразумевается, что гравировка происходит проходами вдоль оси X). При появлении пропусков между строками, рекомендуется снизить значение данного параметра.

Scanning Mode (Режим гравировки): «general mode» (основной режим) и «special mode» (специальный режим). При большой разрядке точек (например, при гравировке светлых участков изображения) мощность лазерного излучения снижается, что приводит к меньшему прожигу точек в данных областях. Назначение специального режима в том, чтобы задействовать максимальную мощность лазера в короткий промежуток времени. Данный режим хорошо подходит для глубокой гравировки, однако, его использование сокращает срок жизни излучателя. По умолчанию система использует основной режим.

Speckle Size (Размер пятна): При выборе основного режима гравировки данный пункт не активен. При выборе специального режима позволяет устанавливать значение 50%~99%.



Значения параметров резки и гравировки не могут превышать значения, заданные для оси. При превышении они будут проигнорированы и использоваться будут параметры оси.

Reset Parameters (Настройки сброса):

Reset Speed (Скорость при перезагрузке): Определяет скорость ухода в начало координат осей X/Y при перезагрузке системы.

- X-axle Startup Reset
- Y-axle Startup Reset
- Z-axle Startup Reset
- U-axle Startup Reset

Для предыдущих четырех пунктов доступны варианты «Yes» или «No», обозначающие будет ли система уходить в начало координат по данной оси после перезагрузки.

Go scale parameters (Режимы просмотра рамки):

Go scale Mode (Режим рамки): «Blanked Bordering» («Пустая рамка») обводит габаритную рамку без включения лазера; «Outputted Border Cutting» («Вырезать рамку»)

обводит габаритную рамку с включенным лазером; «4-corner Dotting» («Точки в 4-х углах») маркирует точки в четырех углах габаритной рамки. Скорость обхода равняется значению скорости, отображенному на дисплее.

Go scale Blank (Отступ полей): Определяет отступ очерчиваемой рамки от актуальной габаритной рамки объекта.



Если очерчиваемая рамка выходит за границы, предупредит об этом. Если при этом зажата кнопка «Enter», то система будет вырезать границу на максимально / минимально возможные координаты, а затем границы фигуры. Или отказать в проведении данного действия.

Other user parameters (Другие параметры):

Array Mode (Режим массива): Может быть выбран двухсторонний или односторонний массив. Двухсторонний массив означает последовательную резку,двигающуюся то в одном направлении, то в другом; односторонний массив означает резку массива от одного направления к другому. При выборе одностороннего массива, каждый элемент массива одинаковый, данный массив занимает немного больше времени, чем двухсторонний массив. Двухсторонний массив установлен по умолчанию.

Back Position (Точка возврата): данный параметр определяет точку возврата лазерной головы после каждой работы.

Focus Setting (Настройка фокусного расстояния): это расстояние от начала координат до лазерной головы по оси Z. При отключении функции автоматического фокусирования данный параметр становится не доступным.

Backlash X: зазор по оси X, с точностью до 1 мкм.

Backlash Y: зазор по оси Y, с точностью до 1 мкм.

11. Подключение материнской платы к компьютеру к сетевой карте компьютера

11.1. Подключение материнской платы (контроллера) к одной сетевой карте компьютера

ШАГ 1:

На панели станка необходимо зайти в меню и выбрать «System config». В появившемся окне необходимо выбрать тип подключения: по сети (это «Ethernet») и в настройках «Net setting».

Далее установите IP-адрес контроллера в промежутке: **192.168.001.100-192.168.001.149**

ШАГ 2:

Установите IP-адрес на компьютере в промежутке: **192.168.001.2-192.168.001.049**

Как указано на рисунке 31:

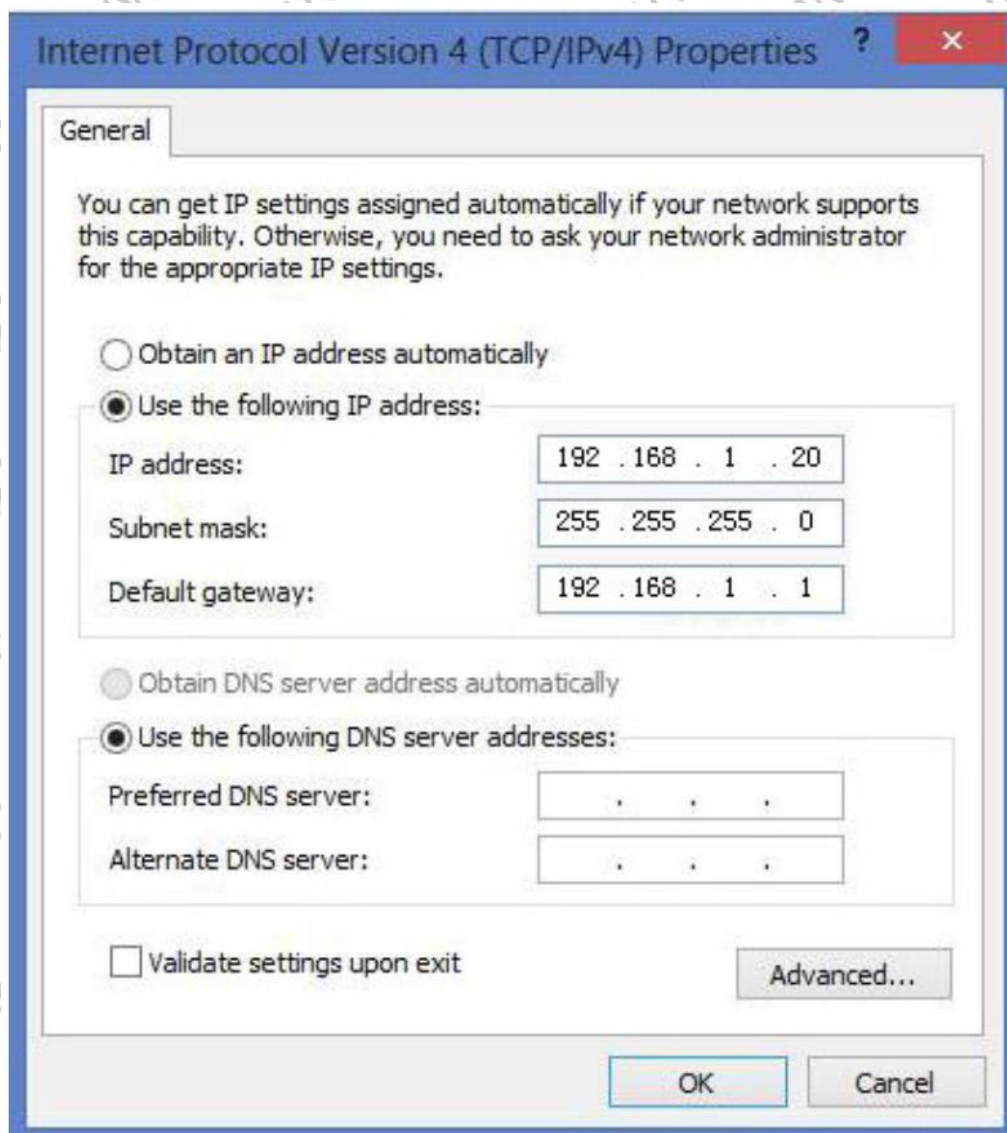


Рисунок 31

11.2. Подключение материнской платы (контроллера) к нескольким сетевым картам компьютера

ШАГ 1:

Установите IP, так же, как указано выше (подключение к одной сетевой карте).

ШАГ 2:

Вторая сетевая карта может быть подключена к Интернету с помощью роутера.

Настройка роутера:

(1) Откройте браузер и введите IP-адрес 192.168.1.1. Далее зайдите в интерфейс конфигурации сетевой карты. Затем введите пароль (по умолчанию установлен - Admin).



Рисунок 32

Установите IP-адрес роутера - 192.168.2.1 (убедитесь, что IP адрес не совпадает с IP адресами других роутеров).

(2) Доступ к DNS роутера.

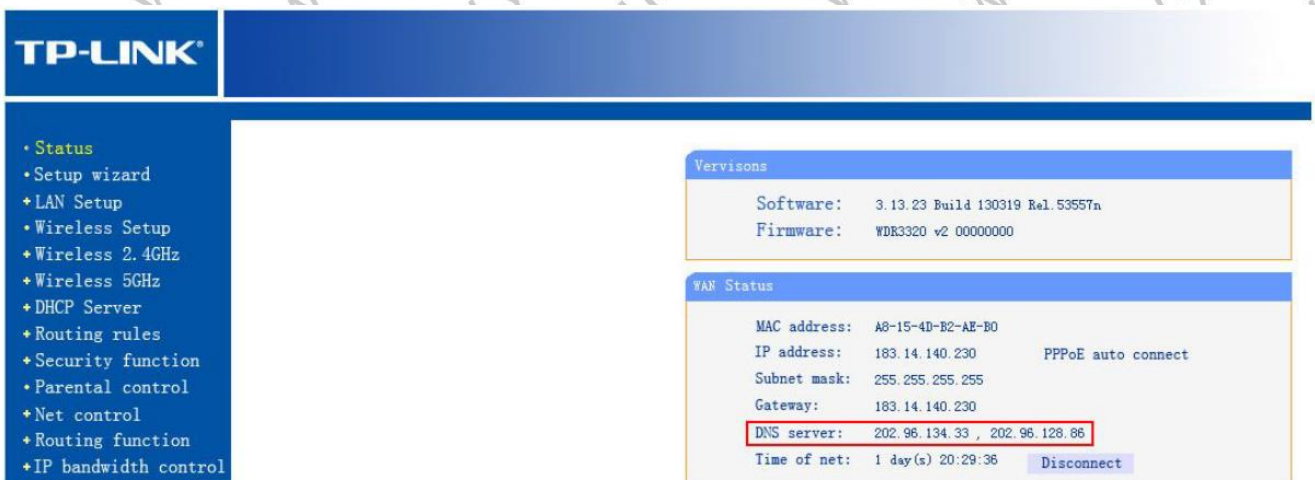


Рисунок 33

Запишите значение «DNS-server».

(3) Настройте IP-адрес и DNS-сервер второй сетевой карты следующим образом (аналогично пункту выше):

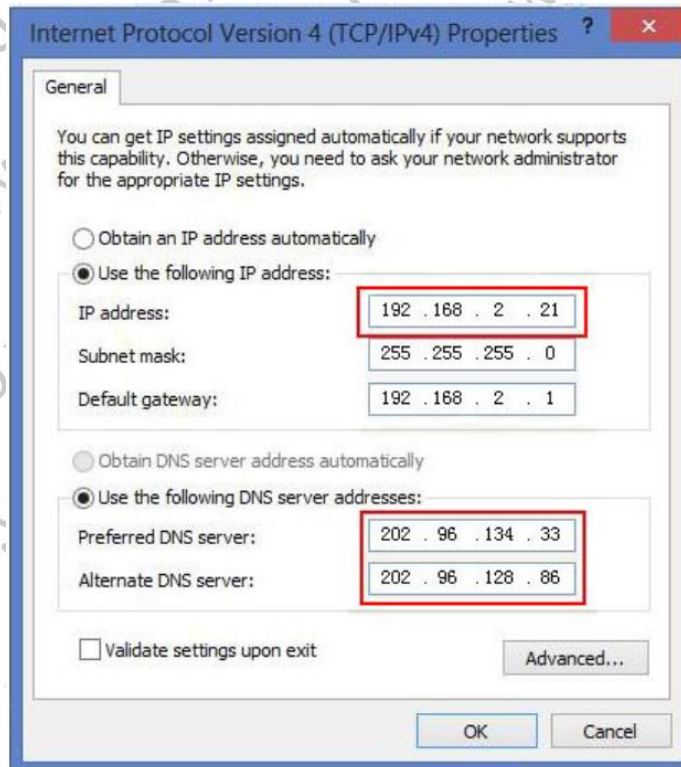


Рисунок 34

11.3. Подключение нескольких материнских плат к одной сетевой карте компьютера через сетевой узел (хаб)

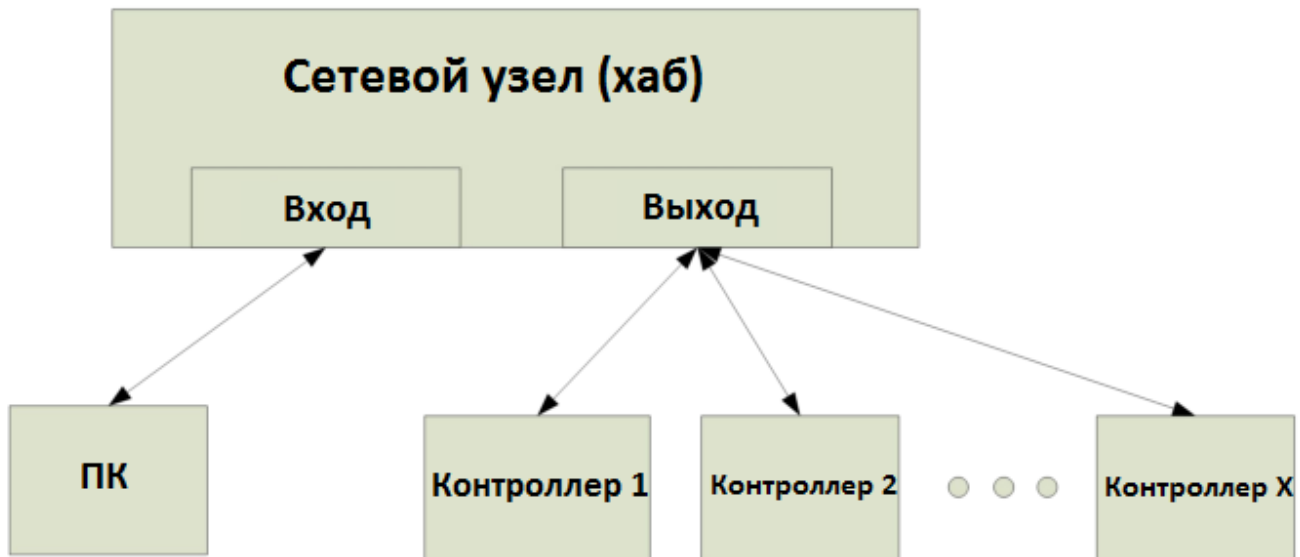


Рисунок 35

1. Подключите интернет-кабель от компьютера ко «входу» хаба, а каждую из материнских плат – к «выходу» хаба.

2. Установите для каждой материнской платы разные IP-адреса из диапазона адресов: **192.168.001.100-192.168.001.149**
3. Установите на компьютере IP-адрес из диапазона адресов: **192.168.001.2-192.168.001.049**

11.4. Подключение нескольких материнских плат через сетевой узел (хаб)

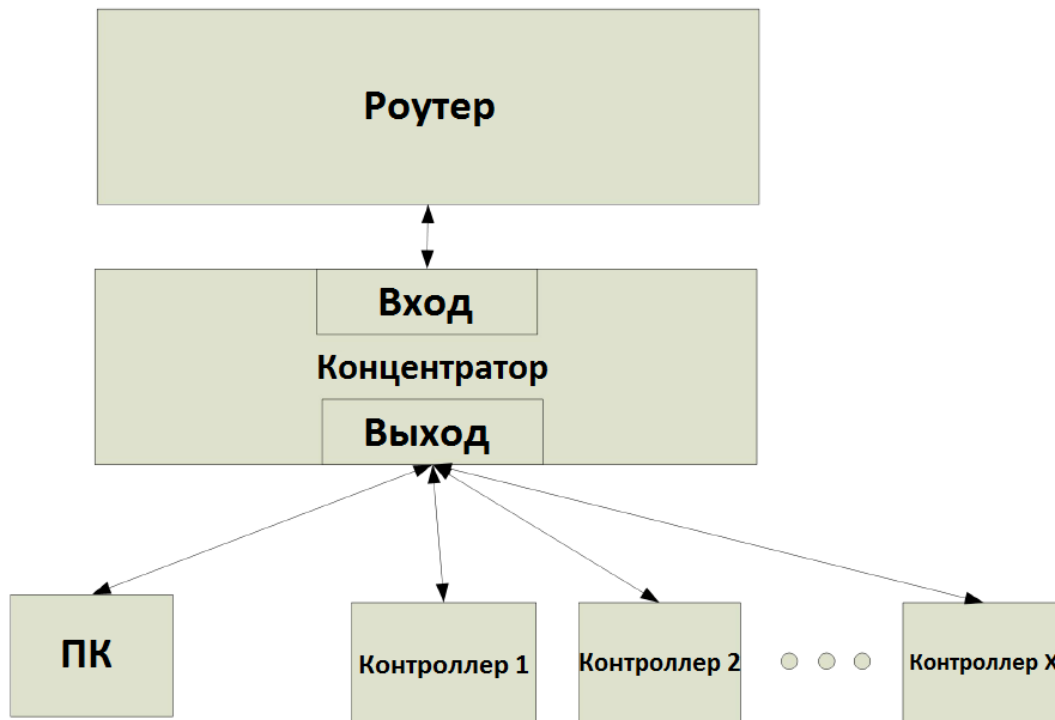


Рисунок 36

1. Подключите компьютер и каждую из материнских плат к «выходу» хаба
2. Для каждого контроллера должны быть установлены разные IP адреса в промежутке: **192.168.001.100-192.168.001.149.**
3. Настраивая шаги необходимо ссылаться на контроллер, подключенный к нескольким сетевым картам компьютера.