



marbo

Контроллер RuiDa RDLC320

Руководство пользователя

СОДЕРЖАНИЕ

1. ОБЗОР.....	3
1.1 Введение.....	3
1.2 Описание контроллера.....	3
1.3 Сравнение контроллеров компании RuiDa.....	3
2. УСТАНОВОЧНЫЕ РАЗМЕРЫ.....	5
2.1 КОНТРОЛЛЕР.....	5
2.2 ПУЛЬТ УПРАВЛЕНИЯ.....	6
3. ОПИСАНИЕ ИНТЕРФЕЙСА КОНТРОЛЛЕРА.....	7
3.1 Разъем питания CN1.....	7
3.2 РАЗЪЕМ ПОДКЛЮЧЕНИЯ ПУЛЬТА НМІ.....	7
3.3 РАЗЪЕМ УПРАВЛЕНИЯ CN2.....	7
3.4 Разъем подключения спец. устройств и концевых выключателей CN3/CN4.....	8
3.5 Разъем подключения X/Y/Z-осей.....	9
3.6 Разъем управления лазером CN6/CN7.....	9
3.7 Разъем подключения датчика потока воды CN5.....	10
4. ПРИМЕРЫ ПОДКЛЮЧЕНИЯ ДЛЯ РАЗЛИЧНЫХ ТИПОВ ЛАЗЕРОВ.....	11
4.1 БЛОК ПИТАНИЯ С ЦИФРОВЫМ УПРАВЛЕНИЕМ.....	11
4.2 БЛОК ПИТАНИЯ С АНАЛОГОВЫМ УПРАВЛЕНИЕМ.....	11
4.3 ПОДКЛЮЧЕНИЕ РЧ-ИЗЛУЧАТЕЛЯ.....	12
5. ПРИМЕРЫ ПОДКЛЮЧЕНИЯ К Ю-ПОРТУ.....	13
5.1 ВХОДНОЙ ПОРТ.....	13
5.2 ВЫХОДНОЙ ПОРТ.....	13
6. РАБОТА С ПУЛЬТОМ УПРАВЛЕНИЯ.....	14
6.1 ВВЕДЕНИЕ В ОСНОВНОЙ ИНТЕРФЕЙС.....	14
6.2 ФУНКЦИОНАЛЬНЫЕ КЛАВИШИ.....	15
7. ЗАВОДСКИЕ И ПОЛЬЗОВАТЕЛЬСКИЕ НАСТРОЙКИ.....	25
6.1 ПРЕДУСТАНОВЛЕННЫЕ (ЗАВОДСКИЕ) ПАРАМЕТРЫ.....	25
6.2 ПОЛЬЗОВАТЕЛЬСКИЕ ПАРАМЕТРЫ.....	27

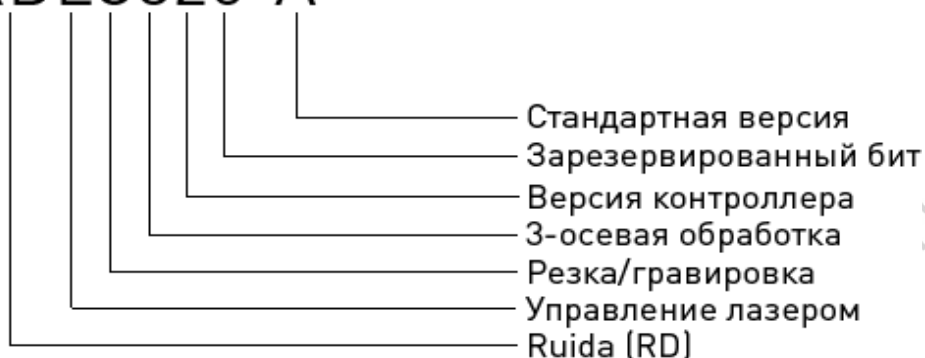
1. Обзор

1.1 Введение

RDLC320 – это система управления лазерной машиной для резки и гравировки, разработанная компанией RD Co., Ltd. Помимо высокой аппаратной стабильности, защиты от высокого напряжения и статического электричества, а также дружелюбного интерфейса, система RDLC320 обладает функциональным программным обеспечением, позволяющим обеспечивать работу по 3-м осям, большим объемом встроенной памяти, двухканальным интерфейсом управления лазером, а также функцией памяти, позволяющей, например, продолжать работу с места аварийной остановки.

1.2 Описание контроллера

RDLC320-A



1.3 Сравнение контроллеров компании Ruidá

		RDLC310	RDLC420	RDLC320
Электропитание		Two-way 5V, independent	One-way 5V, one-way 24V, independent	Only one-way 24V (compatible with 36V for power supply, but not recommended)
Порт управления лазером		Один ШИМ	Один ШИМ/аналог	Два ШИМ/аналог порта. Независимые
USB	Скорость копирования	Низкая	Средняя	Высокая
	Совместимость	Не поддерживает современные	Поддерживает накопители малой емкости	Поддерживает большинство накопителей независимо от емкости
Внутренняя память	Емкость	32М	64М	256М
	Устойчивость	Низкая	Средняя	Способен обнаруживать «битые» дорожки, имеет высокую устойчивость к отказу
Особенности ПО	Продолжение работы после отключения питания	НЕТ	ДА	ДА
	Изменение мощности/скорости во	НЕТ	ДА	ДА

	время работы			
	Multi-origin логика	НЕТ	НЕТ	ДА
	Parameter Backup Logics	НЕТ	НЕТ	ДА
	Прогноз времени работы	НЕТ	НЕТ	ДА (с точностью до 1мс)
	Online Update Startup Display	НЕТ	НЕТ	ДА
	Online Update Mainboard Program	НЕТ	НЕТ	ДА
Особенности системы перемещения	Программное ограничение перемещения	ДА	ДА	ДА
	Аппаратное ограничение перемещения	НЕТ	НЕТ	ДА
	Управление Z-осью	НЕТ	НЕТ	ДА
	Управление конвейером	-	Однонаправленное	Одно/двунаправленное
	Местоположение при включении	Фиксированное	Фиксированное	Изменяемое для каждой оси
	Перемещение с ПУ	Фиксированное	Фиксированное	Изменяемое
	Количество осей	3	4	3
Декодирование	-	Зависит от ПК	Аппаратное	

2. Установочные размеры

2.1 Контроллер

Все размеры указаны в миллиметрах с точностью 0.1мм.

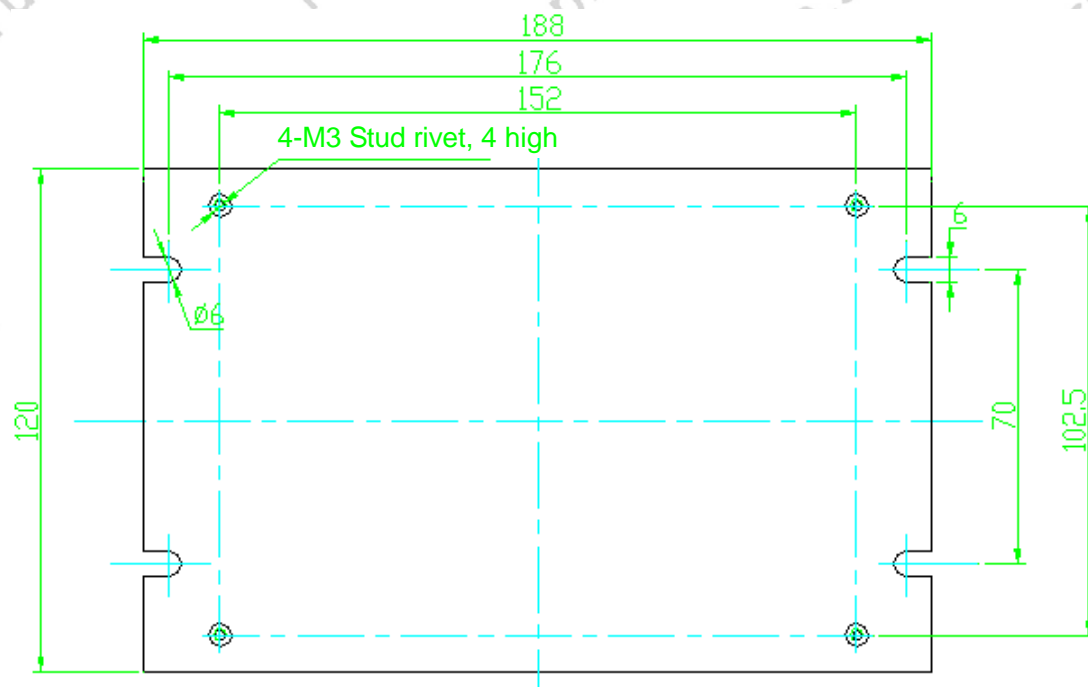


Рисунок: 2.1-1

2.2 Панель

Все размеры указаны в миллиметрах с точностью 0.1мм.

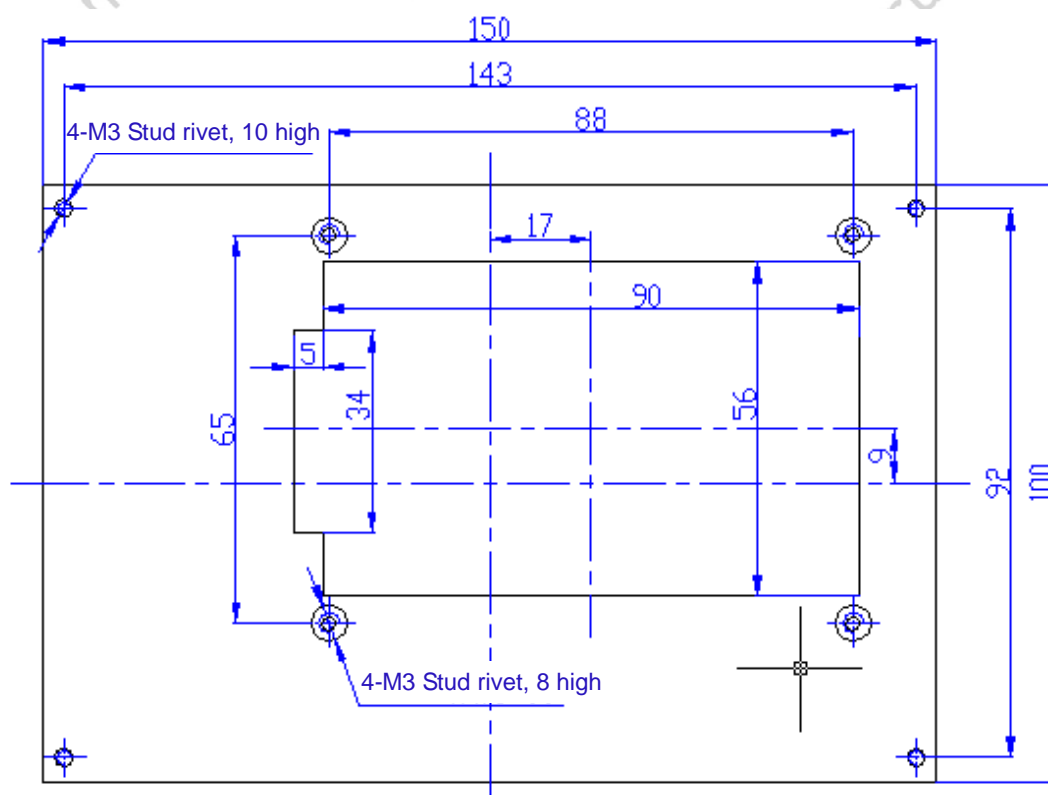



Рисунок: 2.2-1

3. Описание интерфейса контроллера

3.1 Разъем питания CN1

Пин	Обозн.	Описание
1	OGND	24В «-»
2	+24V	24В «+»
3	NC	Не используется
4	NC	Не используется

 Внимание	Данный контроллер требует в качестве источника питания 24В постоянного тока (в идеале 2А). Кроме того, для питания контроллера возможно использовать и 36В постоянного тока, но данный тип подключения всё же менее желателен, чем основной.
---	--


3.2 Разъем подключения пульта HMI

Пульт HMI подключается к контроллеру через стандартный D-sub порт (DB9), при помощи специального кабеля, поставляемого в комплекте.

3.3 Разъем управления CN2

Разъем 6-пиновый, шаг 3.81мм

Пин	Обозн.	Описание
1	OGND	«Земля»
2	Out4	Выход 4, функция зарезервирована
3	Out3	Выход 3, функция зарезервирована
4	Out2	Выход 2, индикация работы системы
5	Wind	Выход 1, управление подачей воздуха. Если существует возможность управлять компрессором посредством сигнала, то данный выход будет включать его при работающем лазере
6	O 24V	24В выход. Если контроллер запитан от 24В, то на этом контакте будет 24В, если контроллер запитан от 36В – 36В

 Важно	Все выходы заизолированы через оптопару, каждый по 500мА и может управлять 6В/24В реле.
--	---

3.4 Разъем подключения спец. устройств и концевых выключателей CN3/CN4

Концевые выключатели оси Z и входной порт спец. устройств, 6-пиновый, шаг 3.81мм

Пин	Обозн.	Описание
1	OGND	«Земля»
2	DrProc	Используется, если требуется обеспечить дополнительную защиту оборудования в особом порядке (например, работа только при закрытой крышке). Может быть разрешен и запрещен
3	FootSW	Подключение внешней педали-выключателя. Метод подключения: при нажатой педали на разъем поступает низкий сигнал; при отпущенной педали порт отключен (разомкнуто), либо поступает высокий сигнал. Если оборудование находится в режиме ожидания, то при нажатии на педаль длительностью не менее 100мс произойдет включение программы обработки. При нажатии педали во время работы процесс остановится, а при повторном нажатии – возобновится. Иными словами, действие педали аналогично действию кнопки «Старт/пауза». Если интервал между нажатиями на педаль будет менее 1.5с, то контроллер воспримет второе нажатие, как ошибку, и не отреагирует на него
4	LmtZ-	Концевой выключатель и 0 оси Z
5	LmtZ+	Концевой выключатель и максимум оси Z
6	0 5V	+5В выход

Концевые выключатели для X/Y-осей CN4 (6-пиновый, шаг 3.81мм)

Пин	Обозн.	Описание
1	OGND	«Земля»
2	LmtY-	Концевой выключатель и 0 оси Y
3	LmtY+	Концевой выключатель и максимум оси Y
4	LmtX-	Концевой выключатель и 0 оси X
5	LmtX+	Концевой выключатель и максимум оси X
6	0 5V	+5В выход

При нажатии концевого выключателя на разъем 2,3,4 или 5 подается низкий сигнал, что сопровождается свечением соответствующего LED диода (под кожухом) и прекращением перемещения в данном направлении. Будьте внимательны при изменении подключения «концевиков» к контроллеру в момент, когда они

задействованы. При включении питания (и автоматическом уходе в точку нуля) возможны удары о край стола из-за отсутствия сигнала остановки.

3.5 Разъем подключения X/Y/Z-осей

Разъемы для всех трех осей идентичны. 6-пиновые, шаг 3.81мм. Подключение на примере оси X

Пин	Обозн.	Описание
1	GND	«Земля»
2	xDir+	Прямое («положительное») направление вращения
3	xDir-	Обратное («отрицательное») направление вращения
4	xPulse-	Дифференциальный минус импульсного сигнала (при привязке к переднему фронту сигнала)
5	xPulse+	Дифференциальный плюс импульсного сигнала (при привязке к заднему фронту сигнала)
6	+5V	+5В выход


Полярность управляющих сигналов, отвечающих за перемещение лазерной головки, должна быть задана в соответствии с местонахождением и назначением концевых выключателей. Если направление перемещения и значение концевого выключателя не совпадут, существует вероятность несрабатывания концевика, выхода за край рабочего стола и удара об стенку. В случае обнаружения ошибки подключения (инвертировано перемещение по одной или нескольким осям) рекомендуется немедленно отключить оборудование и устранить ошибку подключения.

3.6 Разъем управления лазером CN6/CN7

Система управления RDLC320 имеет два независимых настраиваемых цифровых/аналоговых интерфейса. Сигналы обоих интерфейсов идентичны, поэтому ниже будет рассмотрен CN6 (6-пиновый, шаг 3.81мм):

Пин	Обозн.	Описание
1	LGND	«Земля» БП лазера
2	L-0n1-	Разрешающий сигнал 1. Не используется при работе с РЧ-лазерами; 2. При работе с лазерными трубками, данный разъем отвечает за включение лазера при «низком» сигнале (подключать к разъему TL блока питания). Используется для включения/выключения лазера.
3	L-0n1+	Разрешающий сигнал 1. Не используется при работе с РЧ-лазерами; 2. При работе с лазерными трубками, данный разъем отвечает за включение лазера при «высоком» сигнале (подключать к разъему TH блока питания). Используется для включения/выключения лазера.
4	LPWM1+	Разъем управления мощностью лазера через ШИМ 1. Если используется РЧ-излучатель, то данный разъем не задействован; 2. Если блок питания лазерной трубки имеет максимум мощности при «высоком» сигнале, подключите данный разъем для управления мощностью.
5	LPWM1-	Разъем управления мощностью лазера через ШИМ

6	L-AN1	<p>1. Если используется РЧ-излучатель, то данный разъем управляет мощностью БП;</p> <p>2. Если блок питания лазерной трубки имеет максимум мощности при «низком» сигнале, подключите данный разъем для управления мощностью.</p> <p>Аналоговый выход управления мощностью блока питания лазера</p>
---	-------	--

 Важно	<p>Обратите особое внимание на выбор типа лазера. В случае изменения каких-либо параметров/соединений контроллер RDLC320 должен быть перезагружен.</p>
--	--

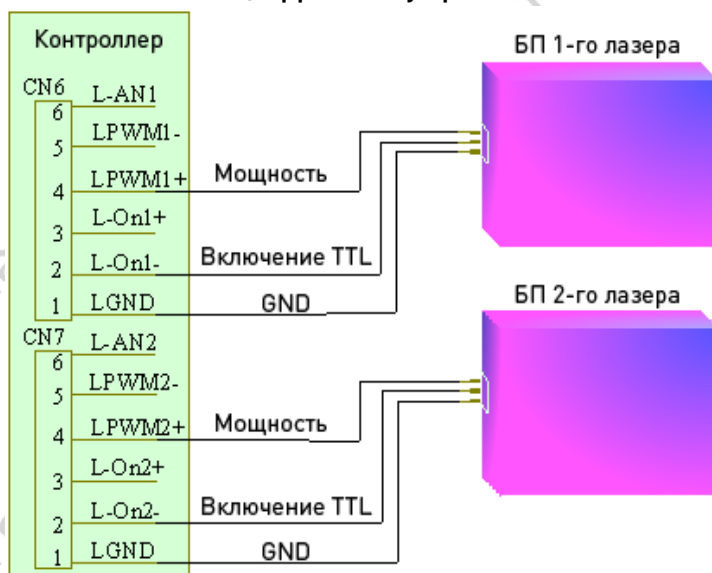
3.7 Разъем подключения датчика потока воды CN5

Разъем CN5 (5-пиновый, шаг 3.81мм):

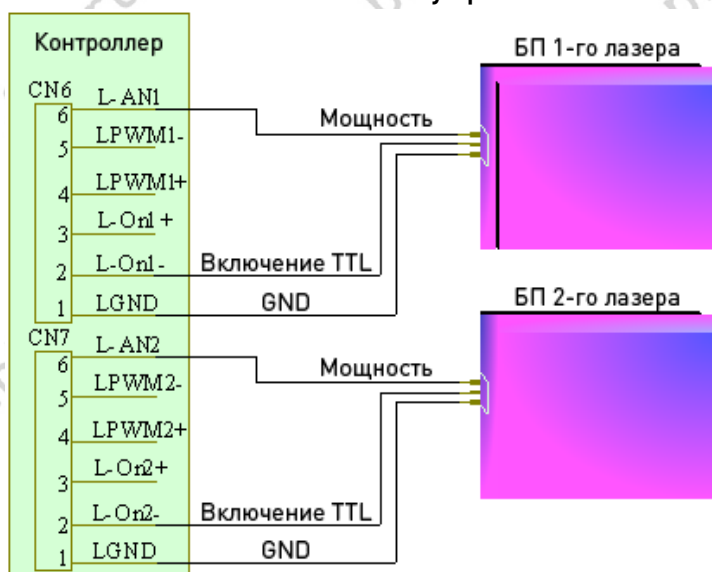
Пин	Обозн.	Описание
1	LGND	«Земля»
2	WP1	Разъем подключения датчика потока воды для первого излучателя. Если защита по воде для первого излучателя включена в настройках контроллера, то контроллер будет определять входной сигнал на данном разъеме: при «низком» значении сигнала система работает нормально, при «высоком» - обработка не запустится или будет принудительно остановлена с отображением сообщение об ошибке. Если защита отключена - данный разъем неактивен.
3	WP2	Разъем подключения датчика потока воды для второго излучателя. Если защита по воде для второго излучателя включена в настройках контроллера, то контроллер будет определять входной сигнал на данном разъеме: при «низком» значении сигнала система работает нормально, при «высоком» - обработка не запустится или будет принудительно остановлена с отображением сообщение об ошибке. Если защита отключена - данный разъем неактивен.
4	L-IN3	Зарезервирован
5	L5V	+5В выход

4 Подключение к блоку питания лазера

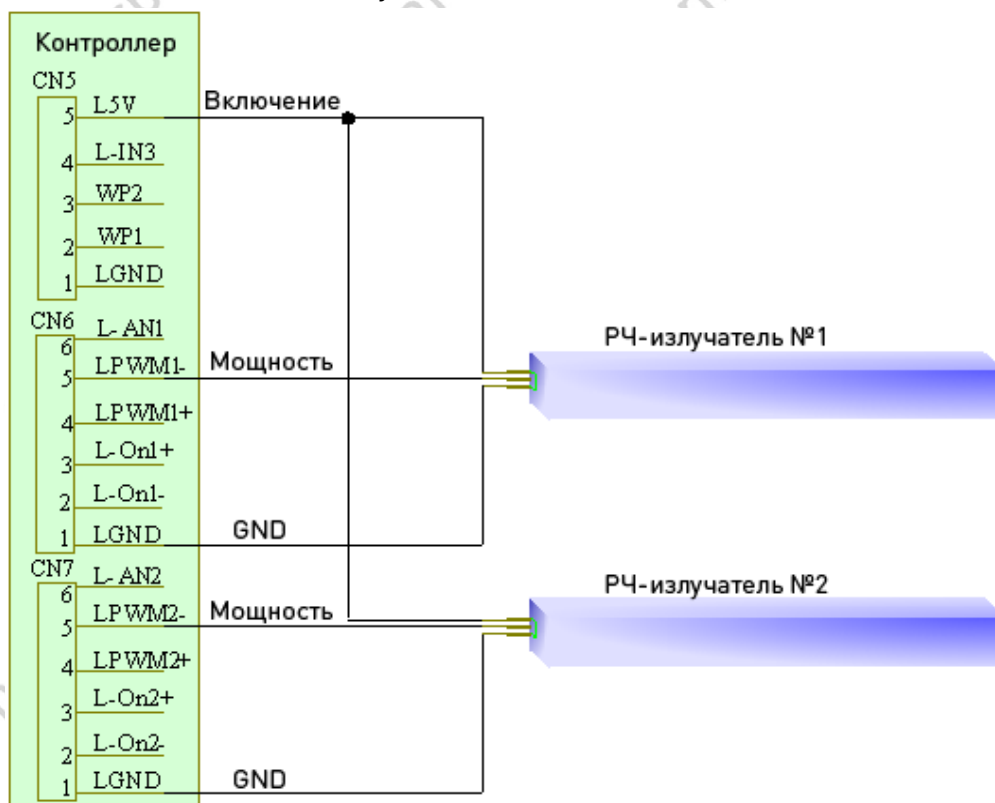
4.1 Блок питания с цифровым управлением



4.2 Блок питания с аналоговым управлением



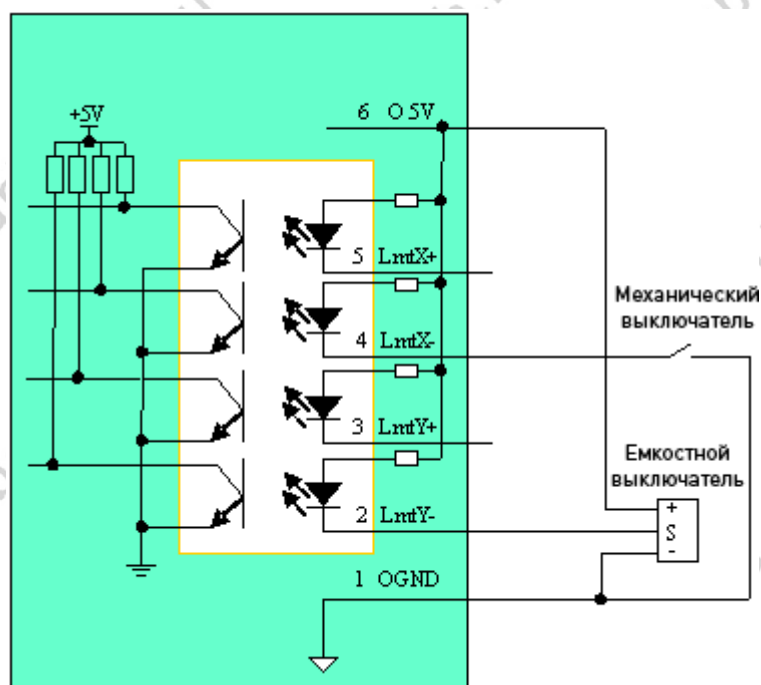
4.3 Подключение РЧ-излучателя



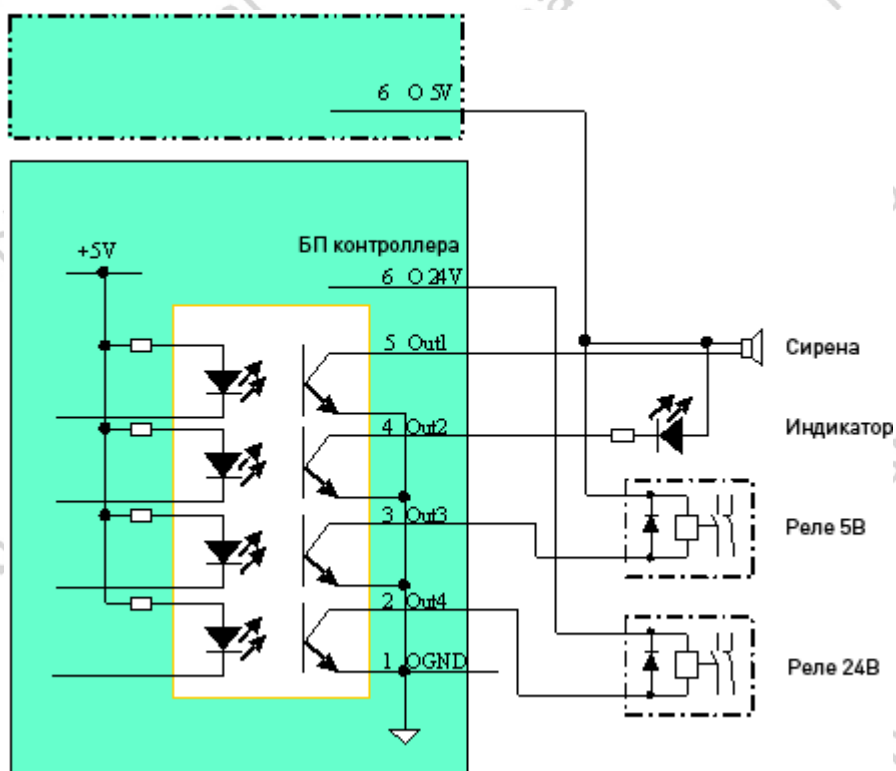
5 Примеры подключения к IО-порту

5.1 Входной порт

Подключение механического и емкостного выключателя.



5.2 Выходной порт

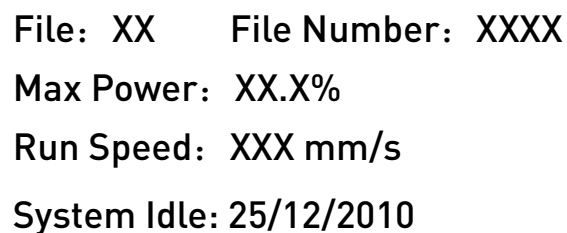


6 Работа с пультом управления

Пульт управления системы RDLС320 имеет 16 кнопок управления, назначение которых описано ниже.

6.1 Введение в основной интерфейс

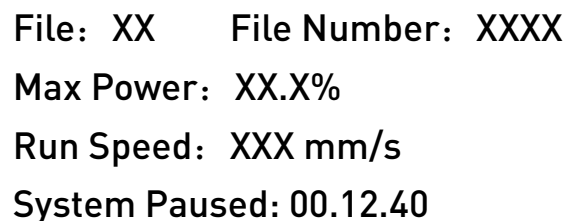
- (1) Режим ожидания (25/12/2010 – системные день/месяц/год)



File: XX File Number: XXXX
Max Power: XX.X%
Run Speed: XXX mm/s
System Idle: 25/12/2010

Рисунок: 6.1-1

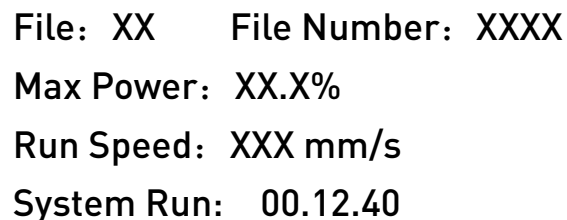
- (2) Пауза (00.12.40 – время обработки файла, часы/минуты/секунды)



File: XX File Number: XXXX
Max Power: XX.X%
Run Speed: XXX mm/s
System Paused: 00.12.40

Рисунок: 6.1-2

- (3) Режим работы



File: XX File Number: XXXX
Max Power: XX.X%
Run Speed: XXX mm/s
System Run: 00.12.40

Рисунок: 6.1-3

(4) Экран окончания работы (отображает полное время, затраченное на обработку файла). При нажатии клавиши «ESC», контроллер вернется в режим ожидания 6.1-1.

File: XX File Number: XXXX
Max Power: XX.X%
Run Speed: XXX mm/s
Work Finished: 00.12.40

Рисунок: 6.1-4

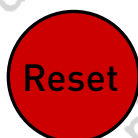
Рисунок 6.1.-1 показывает рабочий экран в режиме ожидания. «File» означает номер выбранного файла, в памяти контроллера. Если значение данного пункта - «00», значит, файл не выбран. «File Number» - количество выполнений данного файла. «Max. Energy» and «Speed» означают, соответственно, максимальную мощность лазера и скорость перемещения лазерной головки. Максимальная мощность задается в процентах, с точностью до 0.1%. Единицы измерения скорости - миллиметры в секунду (мм/сек). При подключении одной лазерной трубки, интерфейс выглядит аналогично указанному выше. При подключении двух лазерных трубок, будет отображена максимальная мощность обеих (см. рисунок 6.1-5). При нахождении на экранах, указанных на рисунках 6.1-1 и 6.1-4, все кнопки на пульте управления функциональны. При нахождении на экранах, указанных на рисунках 6.1-2 и 6.1-3, некоторые клавиши заблокированы.

File: XX File Number: XXXX
Max Power: XX.X%/ XX.X%
Run Speed: XXX mm/s
System Idle: 25/12/2010

Figure: 6.1-5

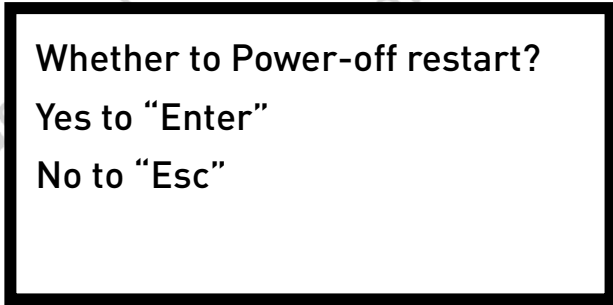
6.2 Функциональные клавиши

(1) Клавиша Reset



При нахождении в любом состоянии - ожидание, пауза или работа - нажатие Reset приведет к перезагрузке контроллера RDLC320. Машина начнет искать точку нуля (согласно заданным пользователем настройкам), а на дисплее появится сообщение «Reset-in-progress». Если поиск нуля прошел успешно, лазерная

головка вернется к заданному ранее месту. В случае успешного окончания обработки файла до нажатия клавиши «Reset», экран будет выглядеть аналогично изображенному на рисунке 6.1-1; если же обработка не была завершена (т.е. блок питания был отключен во время работы) на экране отобразится запрос (см. рисунок 6.2-1) о необходимости продолжения обработки с места остановки:



Whether to Power-off restart?
Yes to "Enter"
No to "Esc"

Рисунок: 6.2-1

Нажатие «Esc» в данном случае приведет к отмене продолжения обработки с момента остановки оборудования и возврату к экрану 6.1-1. **ВНИМАНИЕ!** Отмена процедуры продолжения обработки необратима, так что будьте аккуратны. Нажатие клавиши «Enter», соответственно, приведет к запуску программы обработки с момента вынужденной остановки контроллера.



Важно

При повторном включении электропитания после экстренной остановки на экране появится сообщение «Looking for cutoff point, please wait» («Поиск точки выключения/обрыва, пожалуйста, ждите»). Время ожидания зависит от размера файла и длительности обработки до момента обрыва: чем больше файл и время наработки, тем больше понадобится контроллеру времени на поиск точки обрыва. Например, время поиска данной точки при времени, затраченном на обработку до отключения, около 1 часа, составит примерно 1 минуту. Не прерывайте процесс поиска и не перезагружайте контроллер.

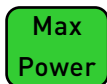
(2) Лазер



В режиме ожидания, после окончания работы, в режиме паузы во время работы и в режиме запроса относительно необходимости продолжать работу с момента обрыва (пред. пункт) нажатие кнопки «Laser» включает лазерный излучатель. Длительность работы может быть задана точно или зависеть от длительности нажатия на клавишу. При значении длительности импульса равном «0» (об установке длительности импульса, см. ниже) лазер будет включен пока удерживается кнопка. Если же длительность установлена ненулевая, а, например, 100мс, то при нажатии на клавишу лазер выдаст импульс длительностью 100мс. При включении лазера данным способом, возможно перемещение лазерной головки посредством клавиш управления. Мощность лазера в данном случае равна

значению максимальной мощности - «Max.power».

(3) Максимальная мощность



Данная клавиша функциональна на четырех основных экранах – ожидания, работы, паузы и окончания работы. При наличии одной лазерной трубки в составе оборудования, экран будет выглядеть, как показано на рисунке 6.2-2. Если же контроллером управляются два блока питания, то экран имеет вид, указанный на рисунке 6.2-3. Смещение по разрядам чисел осуществляется клавишами «Влево» и «Вправо», изменение цифры осуществляется клавишами «Вверх» и «Вниз»

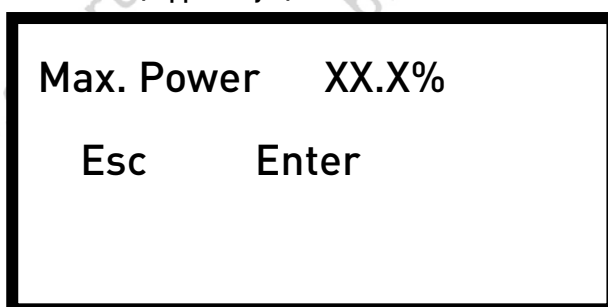


Рисунок: 6.2-2

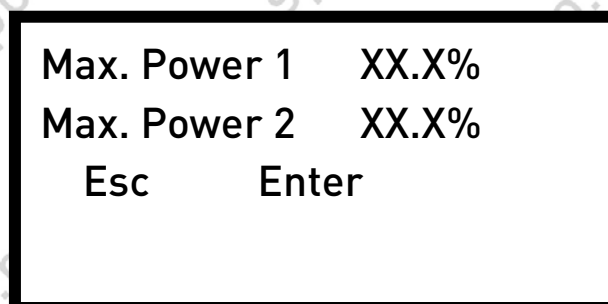


Рисунок: 6.2-3

(4) Минимальная мощность



Визуальное оформление экрана при нажатии на данную клавишу идентично экранам, вызываемым клавишей «Max.Power».

(5) Скорость



Клавиша Speed (скорость) функциональна на четырех основных экранах – ожидания, работы, паузы и окончания работы. При нажатии данной клавиши

появляется экран задания/изменения скорости перемещения лазерной головки (рис. 6.2-4).



Speed: XXXX mm/s
Enter Esc

Рисунок: 6.2-4

Способ изменение значения данной величины аналогичен изменению мощности, т.е. реализуется «стрелками».

Если при составлении файла для резки/гравировки один, два или все параметры – максимальная мощность, минимальная мощность, скорость – имеют нулевое значение (заданное в программе), то функциональным значением будет то, которое указано на дисплее. При наличии в программе нескольких слоев с различными параметрами, отображаемые на дисплее в момент обработки параметры (мощность/скорость) изменяются при переходе от слоя к слою.

Изменение параметров во время обработки касается только обрабатываемого в настоящий момент слоя, не распространяется на другие слои и не сохраняется после окончания обработки.



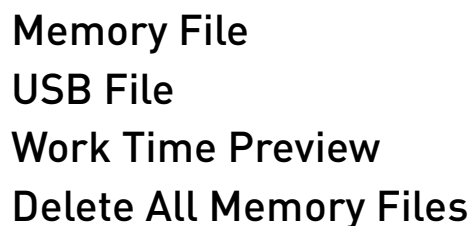
Важно

Данный способ изменения параметров «онлайн» является удобным инструментом для подбора требуемых параметров обработки различных материалов.

(6) Файл



Нажатие клавиши «File» в режиме ожидания или по окончании обработки выведет на экран двухстраничное меню, показанное на рис. 6.2-5 и 6.2-6, перемещение между пунктами которого осуществляется клавишами «Вверх» и «Вниз», а выбор пункта клавишей «Enter»:



Memory File
USB File
Work Time Preview
Delete All Memory Files

Рисунок: 6.2-5

Format Memory
Clear All File Number
Total File Number: XXXXX
Clear Total File Number

Рисунок: 6.2-6

«Memory File» («Файл в памяти»): выводит список файлов, загруженных в память контроллера RDLC320, и позволяет выполнить с ними такие операции, как запуск, обведение габаритной рамки, копирование, удаление и т.д.

«USB File» («Файлы на USB-накопителе»): выводит список файлов в памяти USB-накопителя.

«Work Time Preview» («Расчетное время работы»): выбор этого пункта запустит расчет длительности обработки настоящего файла. Время необходимое для самого расчета зависит от размера и сложности файла, например, для файла, длительность обработки которого составляет несколько часов, расчет времени займет несколько десятков секунд. Расчетное время с высокой точностью (до миллисекунд) совпадает со временем действительной обработки.

«Delete All Memory Files» («Удалить все файлы из памяти»): Данная команда выполняет процедуру удаления всех файлов из памяти контроллера.

«Format Memory» («Форматирование памяти»): суть и назначение данного пункта аналогичны форматированию жесткого диска ПК. Если с сохраненными, записываемыми или обрабатываемыми файлами регулярно случаются «странности» - попробуйте воспользоваться данным пунктом для поиска и устранения «битых» участков памяти. На выбора предлагается «Quick Format» («Быстрое форматирование») and «Complete Format» («Полное форматирование»).

«Clear All File Number» («Сброс всех счетчиков файлов»): удаляет счетчик числа запусков у всех файлов.

«Total File Number» («Общий счетчик»): показывает суммарное число обработок (резка/гравировка) всех файлов станком.

«Clear Total File Number» («Сброс общего счетчика»): обнулить общий счетчик.

В случае выбора пунктов «Memory File» или «USB File» при отсутствии в памяти контроллера/накопителя файлов, на экране появится сообщение «No files» («Файлы отсутствуют»), в противном случае будут отображены индексы и имена рабочих файлов (с расширением «.rd»). Счетчик выполнений каждого файла находится справа от его имени в меню «Memory File». Каждая страница может отображать 4 файла:

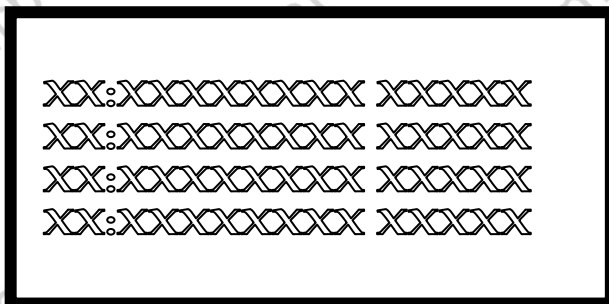


Рисунок: 6.2-7

Перемещение курсора осуществляется клавишами «Вверх» и «Вниз», переход к другой странице клавишами «Влево» и «Вправо», выбор файла - «Enter». Для файлов находящихся в памяти контроллера доступны следующие команды: «Copy to USB», «Run», «Deletion», «Work Time Preview», «Track Frame» и «Clear File Number».

«Run» («Запуск») – запускает обработку выбранного файла с переходом к интерфейсу 6.1-3 («Обработка»).

«To USB» («На USB») – копирование выбранного файла на USB-накопитель. Если копирование прошло успешно раздастся звуковой сигнал и экран вернется к меню файла. Если же при копировании возникнет ошибка, на экране отобразится соответствующее сообщение.

«Deletion» («Удаление») – удаление выбранного файла из памяти контроллера.

«Work Time Preview» («Расчетное время работы») – показывает предварительное расчетное время обработки файла.

«Track Frame» («Рамка») – лазерная головка очерчивает габаритную рамку выбранного файла.

«Clear File Number» («Сброс счетчика») – обнуляет счетчик количества запусков файла.

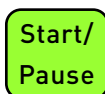
Для файлов на USB-накопителе доступны команды «Copy to Memory» («Копировать в память») и «Deletion» («Удаление»), действия которых аналогичны действиям с файлами в памяти контроллера.



Важно

RDLC320 поддерживает USB-накопители, отформатированные в FAT32 и FAT16. Файлы должны находиться в корневом каталоге съемного носителя. Имена файлов длиннее 8 символов будут обрезаны. Файлы, скопированные на USB из памяти контроллера, помещаются в корневой каталог.

(7) Старт/Пауза



При нажатии на данную клавишу в режиме ожидания будет произведен запуск программы обработки. При нажатии во время работы программа будет приостановлена, а при повторном нажатии – запущена.

(8) Начало координат



Данная клавиша функциональна в режимах ожидания и окончания обработки. Если выбрана однокоординатная привязка («Single origin»), то нажатие на клавишу приведет к установке текущего местоположения лазерной головки в качестве начала координат системы. При многокоординатной привязке («Multi origin») нажатие на клавишу не вызовет действия.

(9) Рамка



При нажатии на данную клавишу лазерная головка очерчивает прямоугольную габаритную рамку выбранного файла.

(10) Esc и Enter



Значение клавиш эквивалентно их значению на ПК – отмена (возврат к предыдущему значению) и ввод (подтверждение).

(11) Стрелки



Помимо управления курсором в меню и изменения значений различных параметров, стрелки позволяют управлять перемещением лазерной головки – «Влево» и «Вправо» перемещают головку по оси X, «Вверх» и «Вниз» по оси Y. Если значение параметра «Inch Setting+» (см. ниже) равно «0», то перемещение по оси будет осуществляться, пока нажата и удерживается клавиша. Если значение ненулевое, то при нажатии перемещение будет выполнено на заданное расстояние.



Важно

Нормальной привязкой считается перемещение лазерной головки в направлении, соответствующем направлению стрелок. В случае инверсного перемещения рекомендуется проверить правильность подключения драйверов к контроллеру.

(12) Функции (в центре между стрелками)



При нажатии данной клавиши появляется меню, состоящее из девяти пунктов:

Z-axle Move
Axles Reset+
Inch Setting+
Laser Setting+

Рисунок: 6.2-8

Origin Setting+
Set to Default Para.
Load Default Para.
Auto Focusing
Langue+

Рисунок: 6.2-9

1) «Z-axle Move» («перемещение по оси Z») – при наведении курсора на данный пункт клавишами «Вверх» и «Вниз», нажатие клавиш «Влево» и «Вправо» обеспечивает перемещение рабочего стола вверх и вниз. Если значение параметра «Inch Setting+» (см. ниже) равно «0», то перемещение по оси будет осуществляться, пока нажата и удерживается клавиша. Если значение ненулевое, то при нажатии перемещение будет выполнено на заданное расстояние.

2) «Axles Reset» («Перезагрузка осей») – позволяет, выполнить перезагрузку (с уходом в ноль координат) для каждой оси в отдельности. **ВНИМАНИЕ!** Не все версии RDLC320 поддерживают данную функцию по причине ограничений, наложенных компанией RuiDa:

XY-axle Reset
X-axle Reset
Y-axle Reset
Z-axle Reset

Рисунок: 6.2-10

3) «Inch Setting» («Настройка перемещения») – при нулевом значении нажатие на клавишу-стрелку приведет к перемещению по оси, пока клавиша удерживается. При ненулевом значении произойдет перемещение лазерной головки на заданное расстояние.

4) «Laser setting» («Настройка лазера») – аналогично по эффекту предыдущему

пункту. При «нуле» лазер работает, пока нажата клавиша «Laser», при ненулевом значении – заданное время.

5) «Origin setting» («Настройка начала координат»)

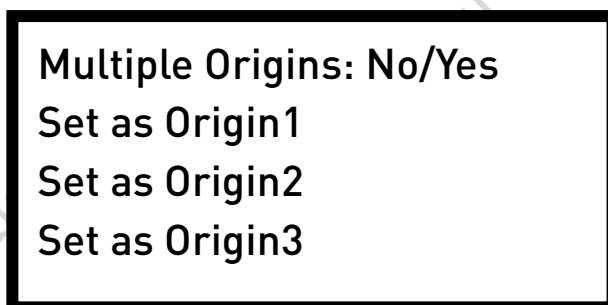


Figure: 6.2-11

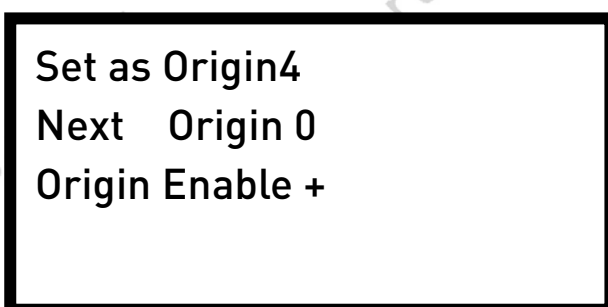


Figure: 6.2-12

«Multiple Origins» («Многозначное начало координат»): может быть выбран один из двух вариантов - «Yes» или «No». При выборе варианта «No», система будет использовать только одну точку отсчета координат. Нажатие на клавишу «Origin» позволит назначить такой точкой текущее местоположение лазерной головки. Данный вариант установлен по умолчанию.

При выборе варианта «Yes», система будет использовать несколько (до 4) положений лазерной головки в качестве независимых точек начала координат. Клавиша «Origin» в таком случае становится нефункциональной.

«Set as Origin 1/2/3/4» («Задать в качестве начала координат 1/2/3/4»): При наведенном на один из четырех пунктов «Set as Origin 1/2/3/4» курсоре, нажатие на клавишу «Enter» приведет к выбору текущего местоположения лазерной головки в качестве начала координат за номером 1,2,3 или 4.

«Next Origin» («Следующее начало координат»): На выбор доступны варианты под номерами 0,1,2,3 и 4. «0» означает, что точка начала координат задана клавишей «Origin» и установлена привязка к одной точке начала координат. «1»~«4» обозначает порядковый номер точки начала координат в случае использования «Multiple Origins». «Next origin» может быть задан одним из этих четырех значений для указания, какая именно точка будет началом при следующем запуске файла, однако значение «0» выбрать нельзя.

«Origin Enable+» («точка начала координат разрешена»): при выборе «Multiple Origins» каждая из четырех точек начала координат может быть разрешена/запрещена независимо.



Важно

При включенном «Multiple Origins» каждый запуск обрабатываемого файла будет происходить с новой точки начала координат. Выбор точки осуществляется последовательно и циклически, то есть 1->2->3->4->1->2.....

6) «Set to Default Para» («Задать параметры по умолчанию») – позволяет сохранить настройки рабочие контроллера, чтобы использовать их для возврата к рабочему состоянию в случае необходимости.

7) «Load Default Para» («Загрузка параметров по умолчанию») – позволяет вернуться к предварительно сохраненным параметрам оборудования. В случае успешной загрузки появится надпись «Successful Recovery» («Успешное восстановление»).

8) «Auto Focusing» («Автофокус») – позволяет использовать систему автофокусировки при наличии аппаратной возможности.

9) «Language» («Язык») – позволяет выбрать один из трех вариантов: китайский традиционный, китайский упрощенный и английский. Русского, к сожалению, нет. Пока что...☺

7 Заводские и пользовательские настройки

7.1 Заводские (предустановленные) параметры

Доступ к заводским настройкам находится в меню «File»-> «Vendor Settings».

Пароль для доступа к настройкам RDLC320 – «rd8888».

Настройки оси:

Axis (Ось): выберите требуемую настройку ось.

Direction Polarity (Полярность направления): Изменение полярности приведет к вращению мотора в обратную сторону. Имеет смысл изменять данный параметр в случае перемещения лазерной головки в сторону, противоположную местонахождению нуля (физического, на концевиках).

Spacing Polarity (Полярность концевых выключателей): Используется для выбора высокого или низкого сигнала на остановку движения по оси. При низком сигнале полярность должна быть отрицательной, при высоком - положительной.

Key Polarity (Полярность клавиш): Используется для установления верного соответствия между направлением перемещения и нажатой клавишей-стрелкой.

Control Mode (Режим управления): Один из двух режимов «двойной импульс» или «перемещение и импульс». По умолчанию задан второй.

Hard-spacing Protection (Защита концевыми выключателями): Используется при наличии концевых выключателей на оси перемещения.

Reset Enable (Перезагрузка разрешена): Если перемещение по данной оси моторизовано, то параметр «Reset Enable» должен быть разрешен.

Motor Stepping (Шаги двигателя): Передаточное число. Задаёт количество импульсов, необходимых для перемещения на заданное расстояние. Настраивается путем сравнения размера обрисованного квадрата и размера заданного в программе. Вычисляется автоматически после введения значений «Что должно было быть»/«Что получилось при обработке».

Takeoff Speed (Начальная скорость): Скорость, с которой лазерная головка начинает движение по данной оси. Если скорость слишком велика, то двигатель может начать пропускать шаги, застревать, скрипеть и т.д. Если скорость слишком низкая – обработка может занять длительный период времени. В идеале, скорость выбирается исходя из инерционности системы: если лазерная головка (или перемещаемый портал) создает значительную нагрузку, то скорость нужно понизить. Если же лазерная головка легкая, то скорость можно повысить. Стандартный диапазон начальной скорости 5~30мм/сек.

Maximum Speed (Максимальная скорость): Предел скорости перемещения по заданной оси. Зависит от мощности двигателя, инерционности системы, типа привода и проч. Стандартное значение 200~500мм/сек.

Acceleration (Ускорение): Максимальное ускорение при наборе скорости и при замедлении. Если значение слишком велико, то двигатель может начать пропускать шаги, застревать, скрипеть и т.д. Если значение слишком низкое – обработка может

занять длительный период времени. Для оси с большой инерционностью (чаще Y) стандартный диапазон значение данного параметра 800~3000мм/сек²; для оси с малой инерционностью (чаще X) стандартное значение данного параметра равно 8000~20000мм/сек².

Score (Диапазон): Определяет протяженность оси и зависит от конструктивных размеров лазерного станка.

Key Move Takeoff Speed (Начальная скорость при нажатии клавиши): Обозначает скорость, с которой начинается движение по оси из состояния покоя при нажатии клавиши-стрелки. Не может быть выше значения «Takeoff Speed».

Key Move Acceleration (Ускорение при нажатии клавиши): Обозначает ускорение при движении по оси, вызванном нажатием клавиши-стрелки. Не может быть выше значения «Acceleration».

Scram Acceleration: При наличии концевого выключателя данный параметр отвечает за отрицательное ускорение, которое получит ось при его достижении. Данное ускорение может в 2-3 раза превышать максимальное ускорение по оси.

Distance from Origin to Hard Spacing (Расстояние от точки начала координат до концевого выключателя): При наличии концевого выключателя данный параметр следует выбрать из диапазона 2~5мм; если установить нулевое значение, то при движении в сторону наименьшей координаты (т.е. «0») контроллер может неправильно отреагировать на сигнал концевого выключателя и ударить лазерную головку.

(2) Настройки лазера

Laser Configuration (Конфигурация лазера): Один или два лазерных излучателя.

Laser Type (тип лазера): стеклянная трубка, РЧ излучатель без предрозжига, РЧ излучатель с предрозжигом.

Maximum Power 1 (Максимальная мощность 1)

Minimum Power 1 (Минимальная мощность 1) - «максимальная» и «минимальная» мощность задают верхний и нижний предел мощности лазера. При последующем вводе мощности при обработке файла, вводимые параметры не должны превосходить это значение.

Laser PWM Frequency 1 (Частота ШИМ лазера 1) - устанавливает частоту импульсов для лазерного излучателя: стеклянная лазерная трубка около 20КГц, РЧ излучатель около 5КГц.

Maximum Power 2 (Максимальная мощность 2)

Minimum Power 2 (Минимальная мощность 2)

Laser PWM Frequency 2 (Частота ШИМ лазера 2)

Laser Attenuation Quotient (Коэффициент затухания)



Важно

При наличии только одного излучателя параметры для второго излучателя не отображаются.

(3) Прочие заводские настройки

Machine Type (Тип оборудования): В большинстве случаев должен быть выбран вариант «engraving machine» (Оборудование для гравировки).

Feeding Mode (Конвейер): однонаправленный или двунаправленный. Данный параметр активен только при установке значения «Drive for Feeding axes» в качестве «Z axes function».

Transmission Mode (Тип привода): Стандартным вариантом является «Belt Stepping Type» («Зубчатый ремень»). Для прочих вариантов алгоритм управления немного изменяется.

Z Axes Function (Функция оси Z): «Drive for flat» или «Drive for Feeding axes» (конвейер).



Важно

Если изменены значения параметров «directional polarity», «control mode», «laser type» и «laser PWM frequency» система должна быть перезагружена, чтобы новые параметры вступили в силу.

(4) Настройки разрешений

Laser 1 Enabled (Лазер 1 разрешен)

Laser 2 Enabled (Лазер 2 разрешен)

Water Protector 1 Enabled (Защита по воде 1 разрешена)

Water Protector 2 Enabled (Защита по воде 2 разрешена)

Door Opening Protection (Защита от открывания двери)

Whether to Enable the blower (Включение воздушного компрессора)



Важно

Приведенные выше параметры имеют варианты «Да»/«Нет». Если в заводских настройках указан один лазерный излучатель, то варианты для второго излучателя не будут отображены.

7.2 Пользовательские параметры

(1) Cutting Parameters (Настройки резки).

- ✓ Idle Move Speed (Скорость холостого хода): Определяет максимальную скорость перехода между врезками.
- ✓ Idle Move Acceleration (Ускорение холостого хода): Определяет максимальное ускорение при перемещении между врезками. Скорость и ускорение при холостом перемещении могут быть заданы высокими, что позволяет сократить время обработки всего файла, однако слишком высокие значения могут привести к сбою системы и смещению объектов относительно друг друга. Таким образом, данный параметр может быть настроен методом эксперимента, в зависимости от особенностей оборудования.

- ✓ Turning Speed (Скорость разворота): Определяет скорость прохождения острых углов.
- ✓ Turning Acceleration (Ускорение разворота): определяет ускорение при прохождении острых углов при резке.
- ✓ Cutting Acceleration (Ускорение при резке): Определяет максимальное ускорение для всего процесса резки.
- ✓ Cutting Mode (Режим резки): «high-speed cutting» (высокоскоростная резка) и «precision cutting» (точная резка). В первом случае система отдает преимущество скорости выполнения обработки, во втором - точности.
- ✓ Acceleration Mode (Режим ускорения): «Т acceleration» и «S acceleration». Первый вариант позволяет ускорить весь процесс резки, однако, качество реза лучше при втором.

(2) Scanning Parameters (Настройки гравировки)

- ✓ X-axle Starting Speed (Начальная скорость по оси X)
- ✓ Y-axle Starting Speed (Начальная скорость по оси Y)
- ✓ X-axle Acceleration (Ускорение по оси X)
- ✓ Y-axle Acceleration (Ускорение по оси Y)
Указанные выше четыре параметра отвечают за скорость перемещения лазерной головки по осям при гравировке.
- ✓ Scanning Line-feed Speed (Скорость смещения): Определяет максимальную скорость смещения по оси Y при переходе от одной линии гравировки к другой (подразумевается, что гравировка происходит проходами вдоль оси X). При появлении пропусков между строками, рекомендуется снизить значение данного параметра.
- ✓ Scanning Mode (Режим гравировки): «general mode» (основной режим) и «special mode» (специальный режим). При большой разрядке точек (например, при гравировке светлых участков изображения) мощность лазерного излучения снижается, что приводит к меньшему прожигу точек в данных областях. Назначение специального режима в том, чтобы задействовать максимальную мощность лазера в короткий промежуток времени. Данный режим хорошо подходит для глубокой гравировки, однако, его использование сокращает срок жизни излучателя. По умолчанию система использует основной режим.
- ✓ Speckle Size (Размер пятна): При выборе основного режима гравировки данный пункт не активен. При выборе специального режима позволяет устанавливать значение 50%~99%.



Важно

Значения параметров резки и гравировки не могут превышать значения, заданные для оси. При превышении они будут проигнорированы и использоваться будут параметры оси.

(3) Reset Parameters

- ✓ Reset Speed (Скорость при перезагрузке): Определяет скорость ухода в

начало координат осей X/Y при перезагрузке системы.

- ✓ X-axle Startup Reset
- ✓ Y-axle Startup Reset
- ✓ Z-axle Startup Reset
- ✓ U-axle Startup Reset

Для предыдущих четырех пунктов доступны варианты «Yes» или «No», обозначающие будет ли система уходить в начало координат по данной оси после перезагрузки.

(4) Frame Setting (Настройка рамки)

- ✓ **Bordering Mode (Режим рамки):** «Blanked Bordering» («Пустая рамка») обводит габаритную рамку без включения лазера; «Outputted Border Cutting» («Вырезать рамку») обводит габаритную рамку с включенным лазером; «4-corner Dotting» («Точки в 4-х углах») маркирует точки в четырех углах габаритной рамки. Скорость обхода равняется значению скорости, отображенному на дисплее.
- ✓ **Margin Distance (Отступ полей):** Определяет отступ очерчиваемой рамки от актуальной габаритной рамки объекта.